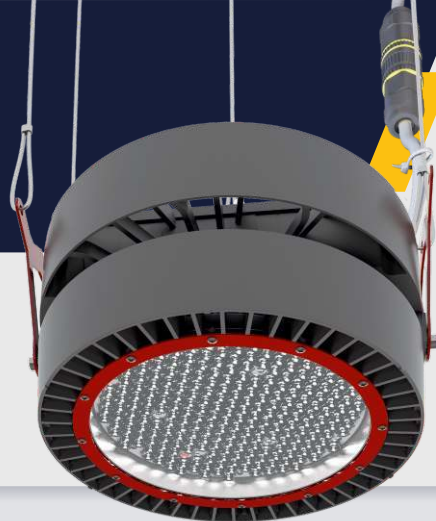


L-industry II Pro

Надежное решение в сфере промышленного освещения

LEDEL

- Производственные помещения
- Логистические центры
- Спортивные объекты



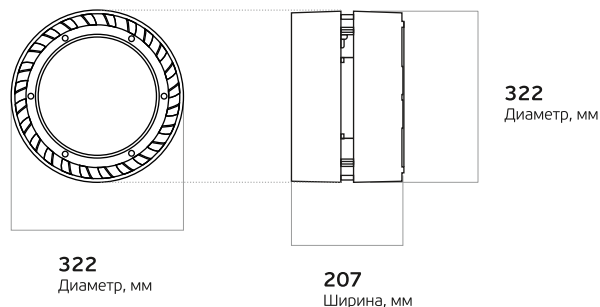
Основные характеристики

150 - 250 Вт Мощность	IP65 Степень защиты	5 лет Гарантия
19500 - 40000 лм Световой поток	Д, К15, Г30, Г60, Г50* Диаграммы	100 000 часов Срок службы

Характеристики серии

Диапазон напряжения питания переменного тока, В	от 165 до 430¹
Частота, Гц	50
Коэффициент мощности драйвера, λ	$\geq 0,95$
Коэффициент пульсации светового потока, %	≤ 2
Температура эксплуатации, °C	от -60 до +50
Вид климатического исполнения	УХЛ1
Класс защиты от поражения электрическим током	I

Вес и габариты

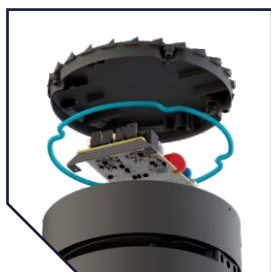


Вес, кг: **6,9**

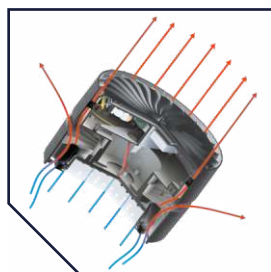
Технические характеристики актуальны при номинальном напряжении – 220-230 В.

¹ Не рекомендуется эксплуатировать светильник при межфазном подключении к сети питания переменным током ввиду возможного возникновения в ней аperiodических переходных процессов

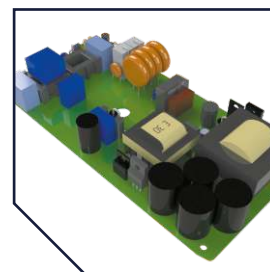
L-industry II Pro – надежное решение в сфере промышленного освещения



Дополнительное уплотнительное кольцо под крышкой светильника обеспечивает герметичность корпуса IP65



Литой корпус с активным охлаждением обеспечивает эффективный отвод тепла от светильника



Защита от микросекундных помех до 10 кВ, скачков напряжения до 430 В и перегрева

*Мультилинза

LEDEL

FEREKS

ieK Lighting

ARFA
ПОТОЛКИ И СВЕТ

Тел.: 8 800 100 30 30
E-mail: info@ledel.ru
E-mail: office@fereks.ru



united.ledel.ru