



Изготовитель: ООО «ЛЕДЕЛ» Россия
420095, г.Казань, ул. Ш.Усманова, д.31а
Тел./факс: +7 (843) 564-20-70
www.ledel.ru
e-mail: sales@ledel.ru

СВЕТИЛЬНИК **L-industry 120 Turbine**

Дата выпуска _____

Дата продажи _____

Заводской номер _____

Продавец _____

ОТК _____

Подпись _____

М.П.

М.П.

**Паспорт совмещённый с гарантийным талоном
Светильник «L-industry 120 Turbine»**

1 Основные сведения об изделии и технические данные

1.1 Светодиодный светильник «L-industry 120 Turbine» предназначен для освещения промышленных объектов, складов, декоративной подсветки.

1.2 Светильники соответствуют классу защиты I от поражения электрическим током по ГОСТ 12.2.007.0.

1.3 Вид климатического исполнения УХЛ1 согласно требованиям ГОСТ 15150.

1.4 Светодиодный модуль по степени защиты согласно ГОСТ 14254 соответствует группе IP66.

1.5 Основные технические характеристики представлены в Таблице 1. Заявленные в таблице данные могут изменяться в пределах $\pm 10\%$. Данные, за исключением напряжения питания, указаны при номинальном напряжении питания 220В 50 Гц.

Таблица 1

	L-industry 120 Turbine
Напряжение питания переменного тока, В	от 165 до 265
Частота, Гц	50
Напряжение питания постоянного тока, В	от 230 до 320
Коэффициент мощности драйвера, λ	$\geq 0,9$
Коэффициент пульсации светового потока, %	не более 1
Индекс цветопередачи, CRI	72 (80 ²)
Потребляемая мощность, Вт	100
Марка светодиода	OSRAM
Общий световой поток светильника ¹ , лм	13200
Цветовая температура, К	4000 5000
Типы КСС	Д, Г30, Г60, К15
Габаритные размеры, В×Д×Ш, мм	125(148 ³)x1024x93
Масса, кг	2,4
Температура эксплуатации, °С	от минус 60 до плюс 40
Вид климатического исполнения	УХЛ 1
Класс защиты от поражения электрическим током	I
Степень защиты светодиодного модуля	IP66

¹ световой поток указан для исполнения с диаграммой Д и цветовой температурой 5000К без вторичной оптики. Замеры светового потока проводились в интегрирующем шаре. Для уточнения светового потока светильника с вторичной оптикой необходимо смотреть ies-файл на светильник

² CRI 80 для исполнения с диаграммой Д

³ размер с поворотным креплением

1.6 Производитель оставляет за собой право без предварительного уведомления покупателя вносить изменения, не влияющие на безопасность, в конструкцию, комплектацию или технологию изготовления изделия, с целью улучшения его свойств.

1.7 В части стойкости к механическим внешним воздействующим факторам светильники относятся к группе условий эксплуатации М1 в соответствии с ГОСТ 17516.1.

1.8 Светильники соответствуют требованиям **ТР ТС 004/2011**: СТБ ИЕС 60598-1-2008 (ИЕС 60598-1:2008), ГОСТ ИЕС 60598-2-1-2011, ГОСТ ИЕС 62031-2011, а также **ТР ТС 020/2011**: СТБ ЕН 55015-2006 (EN 55015:2000); СТБ ИЕС 61547-2011(ИЕС 61547:2009); ГОСТ 30804.4.2-2013 (ИЕС 61000-4-2:2008); ГОСТ 30804.4.4-2013 (ИЕС 61000-4-4:2004); СТБ МЭК 61000-4-5-2006 (ИЕС 61000-4-5:2005); ГОСТ 30804.4.11-2013 (ИЕС 61000-4-11:2004); СТБ ИЕС 61000-4-8-2011 (ИЕС 61000-4-8:2009); ГОСТ 30804.3.2-2013 (ИЕС 61000-3-2:2009); ГОСТ 30804.3.3-2013 (ИЕС 61000-3-3:2008). Безопасность конструкции светильников соответствует ГОСТ 12.2.007.0, а также комплекту конструкторской документации.

1.9 Светильник «L-industry 120 Turbine» подвешивается на тросах, может изготавливаться с поворотным креплением по запросу и монтироваться на любые ровные поверхности.

1.10 Общий вид и габаритные размеры светильников «L-industry 120 Turbine» показаны на рисунках 1, 2.

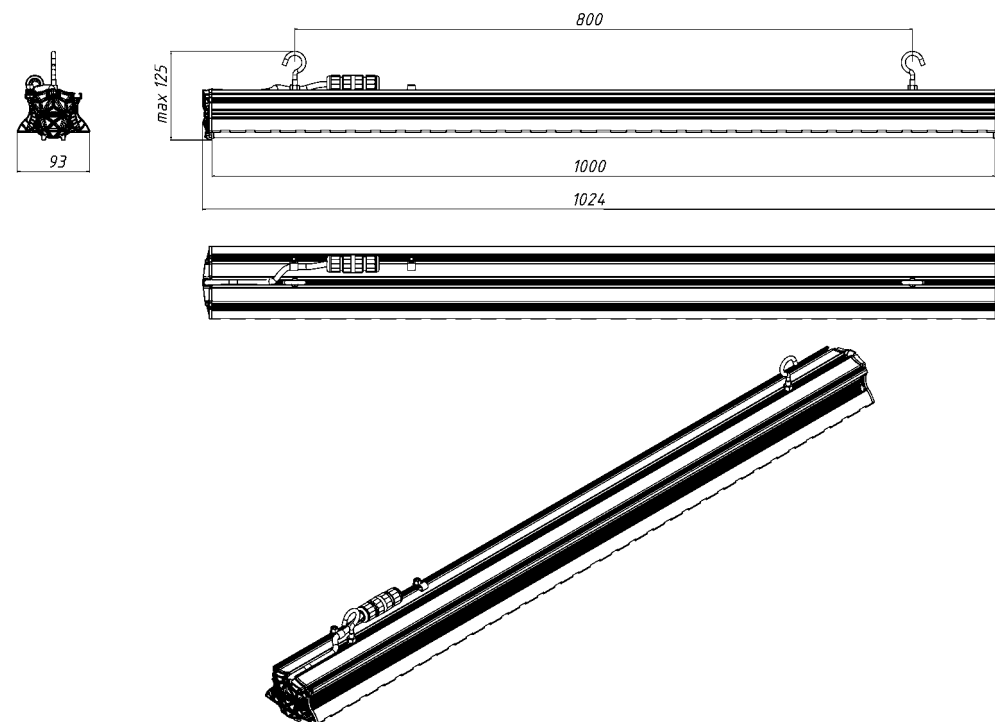


Рисунок 1 Светильник «L-industry 120 Turbine» с подвесным креплением.

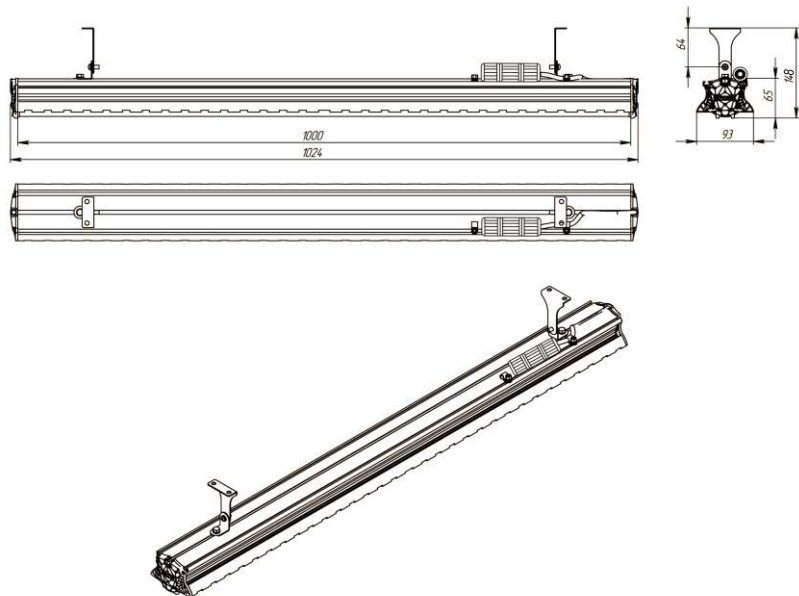


Рисунок 2 Светильник «L-industry 120 Turbine» с поворотным креплением.

2 Комплектность

2.1 В комплект поставки изделия входят:

- светильник.....1 шт.;
- паспорт.....1 экз.;
- упаковка.....1 шт.

3 Ресурсы, сроки службы и хранения, гарантии изготовителя

3.1 Срок службы светильников составляет 25 лет (при 12-ти часовой эксплуатации).

Указанные ресурсы, срок службы и хранения действительны при соблюдении потребителем требований действующей эксплуатационной документации.

3.2 Гарантии изготовителя.

3.2.1 Изготовитель гарантирует соответствие светильника требованиям технических условий ТУ 3461-033-60320484-2013 при соблюдении условий эксплуатации, транспортирования, хранения и монтажа.

3.2.2 Гарантийный срок эксплуатации светильника составляет 60 месяцев.

3.2.3 При выявлении неисправностей в течение гарантийного срока производитель обязуется осуществить ремонт или замену изделия бесплатно. Гарантийные обязательства выполняются только при условии соблюдения правил установки и эксплуатации изделия.

Гарантийные обязательства не выполняются производителем при:

- внесении любых конструктивных изменений в светильник потребителем;
- наличии механических, термических повреждений оборудования или его частей;
- наличии следов самостоятельного вскрытия прибора и/или нарушении защитной маркировки;
- поломках, вызванных неправильным подключением светильника; перенапряжением в электросети более чем указано в Таблице 1; стихийными бедствиями.

При обнаружении вышеописанных нарушений ремонт производится на платной основе по действующим на момент обращения к производителю расценкам.

ВНИМАНИЕ!

ПО ВОПРОСАМ СЕРВИСНОГО ОБСЛУЖИВАНИЯ ИЗДЕЛИЙ СЛЕДУЕТ ОБРАЩАТЬСЯ ПО МЕСТУ ИХ ПРИОБРЕТЕНИЯ.

6 Правила хранения

6.1 Упакованные светильники следует хранить под навесами или в помещениях, где колебания температуры и влажности воздуха несущественно отличаются от колебаний на открытом воздухе. Окружающий воздух должен иметь температуру от минус 60 до плюс 60°C и относительную влажность 75% при температуре 15°C (среднегодовое значение). Необходимо исключить присутствие в воздухе кислотных и щелочных примесей, вредно влияющих на светильники.

6.2 Высота штабелирования не должна превышать 1м.

7 Транспортирование

7.1 Светильники в упакованном виде должны транспортироваться либо в контейнерах, либо закрытым видом транспорта.

ПРЕДУПРЕЖДЕНИЕ:

В ЦЕЛЯХ СОБЛЮДЕНИЯ МЕР ПРЕДОСТОРОЖНОСТИ ОТ МЕХАНИЧЕСКИХ ПОВРЕЖДЕНИЙ СВЕТИЛЬНИКОВ ПРИ ПЕРЕВОЗКЕ, ПОГРУЗКЕ И ВЫГРУЗКЕ, НЕОБХОДИМО СЛЕДОВАТЬ ТРЕБОВАНИЯМ МАНИПУЛЯЦИОННЫХ ЗНАКОВ.

8 Утилизация

8.1 По истечении срока службы светильники необходимо разобрать на детали, рассортировать по видам материалов, классифицировать и утилизировать согласно банку данных об отходах (БДО). Согласно Порядку отнесения отходов I-IV классов опасности к конкретному классу опасности (утв. приказом Министерства природных ресурсов и экологии РФ от 5 декабря 2014 г. N 541), а также федеральному классификационному каталогу отходов (ФККО) светильники со светодиодными элементами в сборе, утратившие потребительские свойства, следует отнести к IV классу опасности (малоопасные).

9 Свидетельство о приёмке

9.1 Светильник «L-industry 120 Turbine» изготовлен в соответствии с требованиями ТУ 3461-033-60320484-2013 и признан годным к эксплуатации.

9.2 Заводской номер светильника указан на корпусе при помощи лазерной маркировки и дублируется на упаковке и в данном паспорте.

Расшифровка серийного номера:

S/N 0 1 0 1 1 1 2 3 4 5

0	1	0	1	1	1	2	3	4	5
ДЕНЬ			МЕСЯЦ			ГОД			
Дата изготовления						номер светильника			

10. СВЕДЕНИЯ О ПОДТВЕРЖДЕНИИ СООТВЕТСТВИЯ

10.1 Сертификат соответствия требованиям ТР ТС 004/2011, ТР ТС020/2011 Рег. № ТС № RU C-RU.AЯ96.B.00154. Срок действия с 11.08.2016 по 10.08.2021, выдан Органом по сертификации продукции и услуг ООО «Марийский ЦСЭ» 424006, Россия, Республика Марий Эл, г.Йошкар-Ола, ул.Тургенева, д. 9, тел./факс 8 8362 720030, E-mail: mtsse12@rambler.ru

4 Правила и условия безопасной эксплуатации

4.1 В процессе эксплуатации светильников следует соблюдать правила техники безопасности при работе с электроустановками.

ЗАПРЕЩАЕТСЯ:

- 1) ИСПОЛЬЗОВАТЬ СВЕТИЛЬНИК БЕЗ ЗАЗЕМЛЕНИЯ;
- 2) ПРОВОДИТЬ ТЕХНИЧЕСКОЕ ОБСЛУЖИВАНИЕ СВЕТИЛЬНИКОВ, НАХОДЯЩИХСЯ ПОД НАПРЯЖЕНИЕМ;
- 3) ЭКСПЛУАТИРОВАТЬ СВЕТИЛЬНИКИ С ПОВРЕЖДЁННОЙ ИЗОЛЯЦИЕЙ ПРОВОДОВ И МЕСТ ЭЛЕКТРИЧЕСКИХ СОЕДИНЕНИЙ;
- 4) ВКЛЮЧАТЬ С ДИММИРУЮЩИМИ УСТРОЙСТВАМИ, КРОМЕ ТЕХ, КОТОРЫЕ РЕКОМЕНДОВАНЫ ПРЕДПРИЯТИЕМ-ИЗГОТОВИТЕЛЕМ!
- 5) ИСПОЛЬЗОВАТЬ ПРОВОД ПИТАНИЯ ПЛОСКОГО СЕЧЕНИЯ.
- 6) РАСПОЛАГАТЬ СВЕТИЛЬНИКИ НА РАССТОЯНИИ МЕНЕЕ 1 МЕТРА ОТ СВЕТОИЗЛУЧАЮЩЕЙ ЧАСТИ ДО КАКОЙ-ЛИБО ПОВЕРХНОСТИ.
- 7) ПОДКЛЮЧАТЬ К УПРАВЛЯЮЩЕМУ РАЗЪЕМУ (ЕСЛИ ТАКОВОЙ ИМЕЕТСЯ) ПРОВОД 220В ЗА ИСКЛЮЧЕНИЕМ УПРАВЛЕНИЯ ПО СУХОМУ КОНТАКТУ.

5 Подготовка изделия к эксплуатации

5.1. В процессе подготовки светильника к эксплуатации следует проверить комплектность светильника и его внешний вид. Светильник визуально должен быть без повреждений.

5.2. Закрепить сетевой провод на светильнике с помощью фиксатора кабеля;

5.3. Подсоединить сетевые провода с помощью коннектора, согласно схеме на рисунке 4. При монтаже светильника обеспечить герметичность монтируемого входного провода.

5.4. Убрать защитную пленку с рассеивателя.

Светильник готов к эксплуатации.

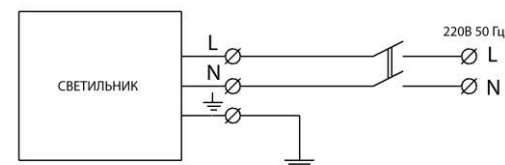


Рисунок 3 Схема подключения светильника

5.5. Для установки поворотного крепления на светильник необходимо проделать следующие операции согласно схеме на рисунке 4:

- а) Установить крепление на профиль светильника (поз.1);
- б) Зафиксировать крепление болтом (поз.2), гроверной шайбой (поз.3), плоской шайбой (поз.4) и гайкой в Т-образном пазе на профиле светильника (рис.4);
- в) Крепления установить на необходимом расстоянии от центра;
- г) Затянуть фиксирующие болты с усилием крутящего момента не более 9,4 Н·м (рис.4);
- д) Светильник установить на ровную поверхность, отрегулировать угол поворота.

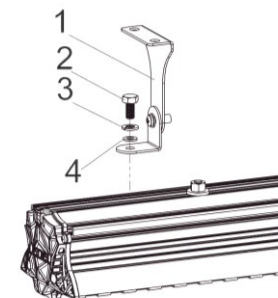
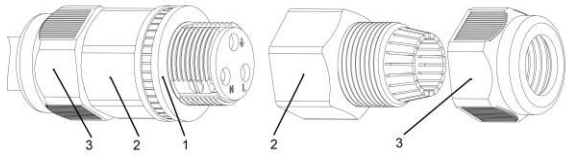


Рисунок 4 Монтаж крепления

5.6 Инструкция по подключению коннектора.

1. Описание коннектора.

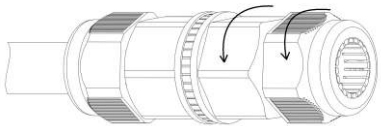


- 1-центральная часть коннектора с клеммами
- 2-крышка коннектора
- 3-зажимная гайка

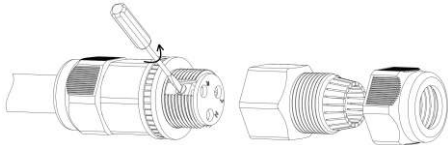
2. Зачистить внешнюю изоляцию провода и изоляцию жил (5 ± 1 мм).



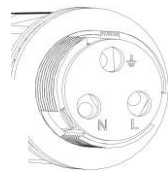
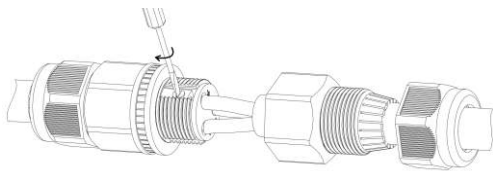
3. Ослабить свободную от провода зажимную гайку и открутить крышку коннектора для доступа к зажимным клеммам.



4. Открутить винты на клемме отверткой с плоским шлицом.



5. Продеть кабель через крышку с зажимной гайкой. Зачищенные провод вставить в отверстие на разъеме так, чтобы только оголённая часть провода оказалась внутри клеммы. Подключение проводов в разъеме производить строго в соответствии с обозначением на торцевой поверхности центральной части коннектора. Закрепить провода в клеммах закрутив винты клемм.



- ⏏ - Заземление
- L - Фаза
- N - Нейтраль

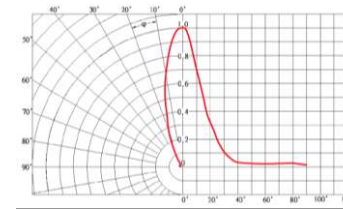
6. Плотнo закрутить крышку разъема и зажимную гайку обеспечив герметичность.



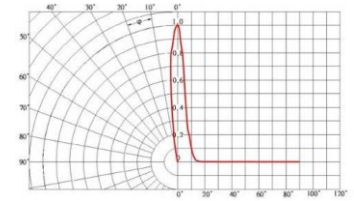
ВОЗМОЖНЫЕ НЕИСПРАВНОСТИ И МЕТОДЫ ИХ УСТРАНЕНИЯ

Характер неисправности	Вероятная причина	Метод устранения
Светильник не включается	Плохой контакт соединения проводов.	Обеспечить хороший контакт.
	Неверное подключение проводов.	Проверить правильность соединения.
	Отсутствие напряжения в сети.	Проверить питающую сеть и обеспечить нормальное напряжение
Горят не все светодиоды	Неисправность светильника	Обратиться к поставщику
Внимание! Все работы производить при обесточенной электросети.		

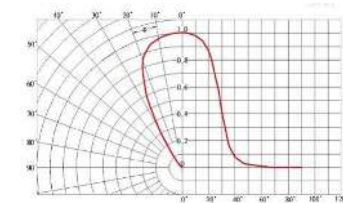
Исполнение «Г30»



Исполнение «К15»



Исполнение «Г60»



Исполнение «Д»

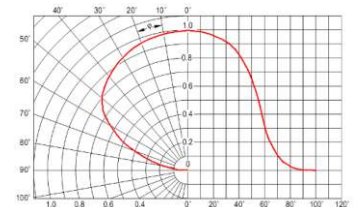


Рисунок 5 Типы КСС