

# L-industry II Pro

Надежное решение в сфере промышленного освещения

LEDEL

- Производственные помещения
- Логистические центры
- Спортивные объекты



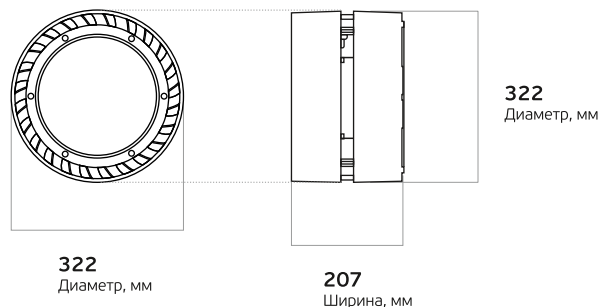
## Основные характеристики

- 150 - 250 Вт**  
Мощность
- IP65**  
Степень защиты
- 5 лет**  
Гарантия
- 19500 - 40000 лм**  
Световой поток
- Д, К15, Г30, Г60, Г50\***  
Диagramмы
- 100 000 часов**  
Срок службы

## Характеристики серии

Диапазон напряжения питания переменного тока, В	<b>от 165 до 430<sup>1</sup></b>
Частота, Гц	<b>50</b>
Коэффициент мощности драйвера, $\lambda$	<b><math>\geq 0,95</math></b>
Коэффициент пульсации светового потока, %	<b><math>\leq 2</math></b>
Температура эксплуатации, °C	<b>от -60 до +50</b>
Вид климатического исполнения	<b>УХЛ1</b>
Класс защиты от поражения электрическим током	<b>I</b>

## Вес и габариты

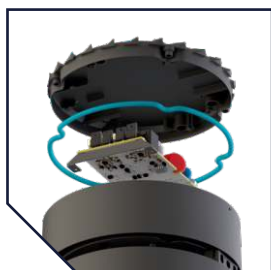


Технические характеристики актуальны при номинальном напряжении – 220-230 В.

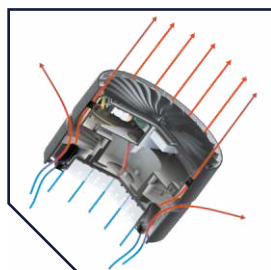
<sup>1</sup> Не рекомендуется эксплуатировать светильник при межфазном подключении к сети питания переменным током ввиду возможного возникновения в ней аperiodических переходных процессов

Вес, кг: **6,9**

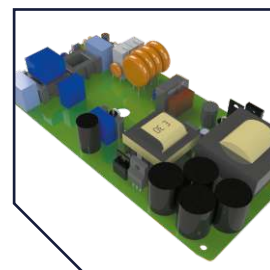
## L-industry II Pro – надежное решение в сфере промышленного освещения



Дополнительное уплотнительное кольцо под крышкой светильника обеспечивает герметичность корпуса IP65



Литой корпус с активным охлаждением обеспечивает эффективный отвод тепла от светильника



Защита от микросекундных помех до 10 кВ, скачков напряжения до 430 В и перегрева

\*Мультилинза

LEDEL

FEREKS

ieK Lighting

ARFA  
ПОТОЛКИ И СВЕТ

Тел.: 8 800 100 30 30  
E-mail: info@ledel.ru  
E-mail: office@fereks.ru



united.ledel.ru