

LEDEL

Правильный свет –
выгодный свет®



Торговый свет от LEDEL



Компания основана в 2008 году
Братьями Артемом и Артуром
КОГДАНИНЫМИ

На сегодняшний день компания LEDEL
является одним из ведущих разработчиков
и производителей светодиодных светильников



Правильный свет –
выгодный свет®



LEDEL

Правильный свет –
выгодный свет®

LEDEL - ЭТО

Полный цикл производства:

от проектирования и разработки, до изготовления и испытания продукции в собственной лаборатории.

Более 10 500 м²

производственных площадей

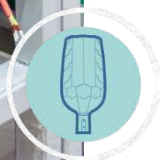
620 000 светильников в год

производится на заводе LEDEL.

Все решения разрабатываются и производятся
под требования конкретного проекта.

125 патентов

34 международных





Освещение от LEDEL - это

LEDEL

Правильный свет –
выгодный свет®



Безопасность рабочих процессов

Освещённость – базовая характеристика, которая отличает хорошее рабочее место от плохого. Правильное освещение является основой комфортных условий труда и залогом продуктивности сотрудников.



Эффективное использования пространства

Правильное освещение в торговой сфере – возможность объяснить светом то, что не всегда удаётся передать словами. От того, какие светильники установлены в вашем торговом зале и сколько света попадает на товары, действительно зависит многое. Светильники LEDEL разработаны специально для того, чтобы максимально эффективно использовать помещение.



Бережное энергопотребление

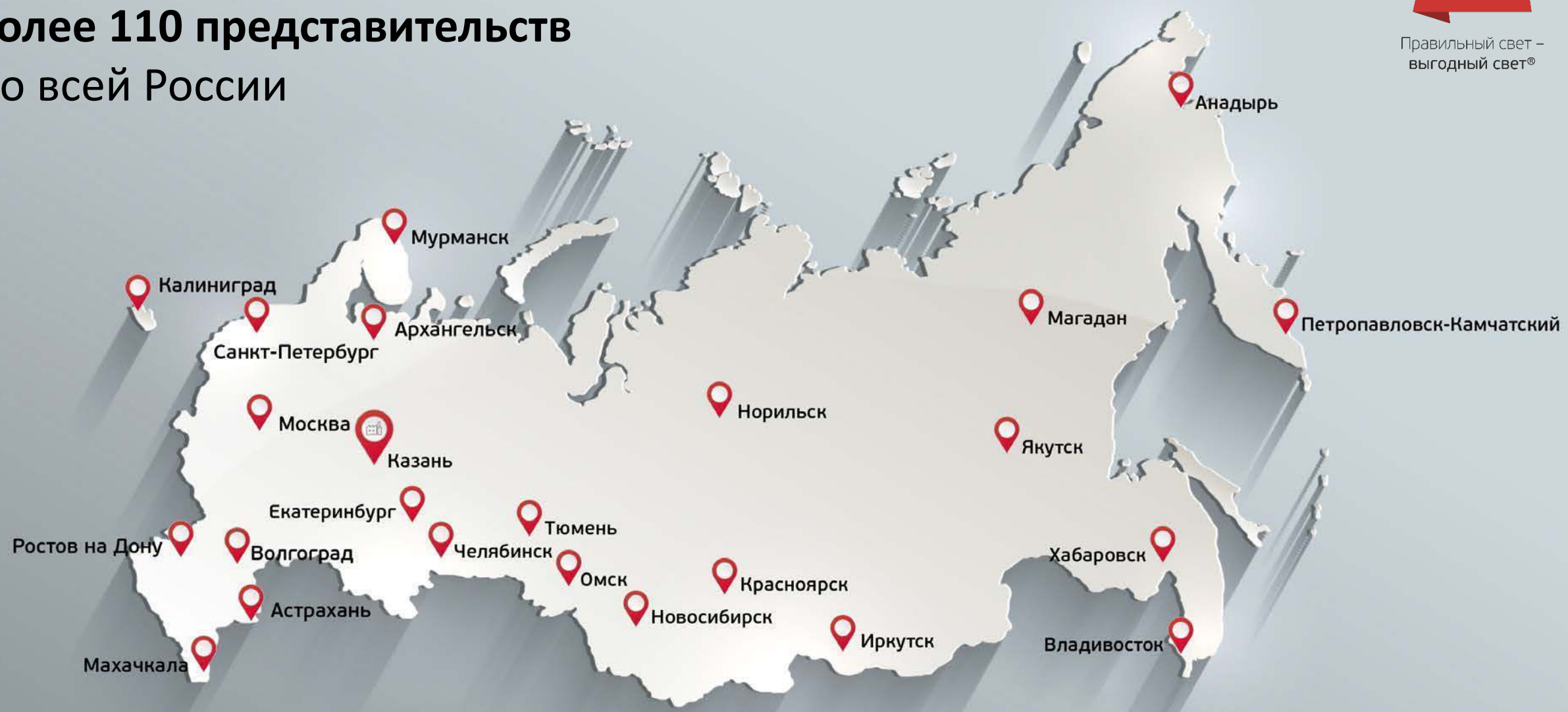
Светодиодное освещение обеспечивает экономичное потребление электричества при рекордных сроках службы. Интеграция с системами управления позволяет дополнительно оптимизировать затраты.



Простота эксплуатации

Идеальный светильник – тот, что не нуждается в постоянном обслуживании и не отнимает много времени при монтаже. Выбрав правильное освещение, вы сможете сконцентрироваться на рабочих процессах, не отвлекаясь на несовершенства внешнего мира.

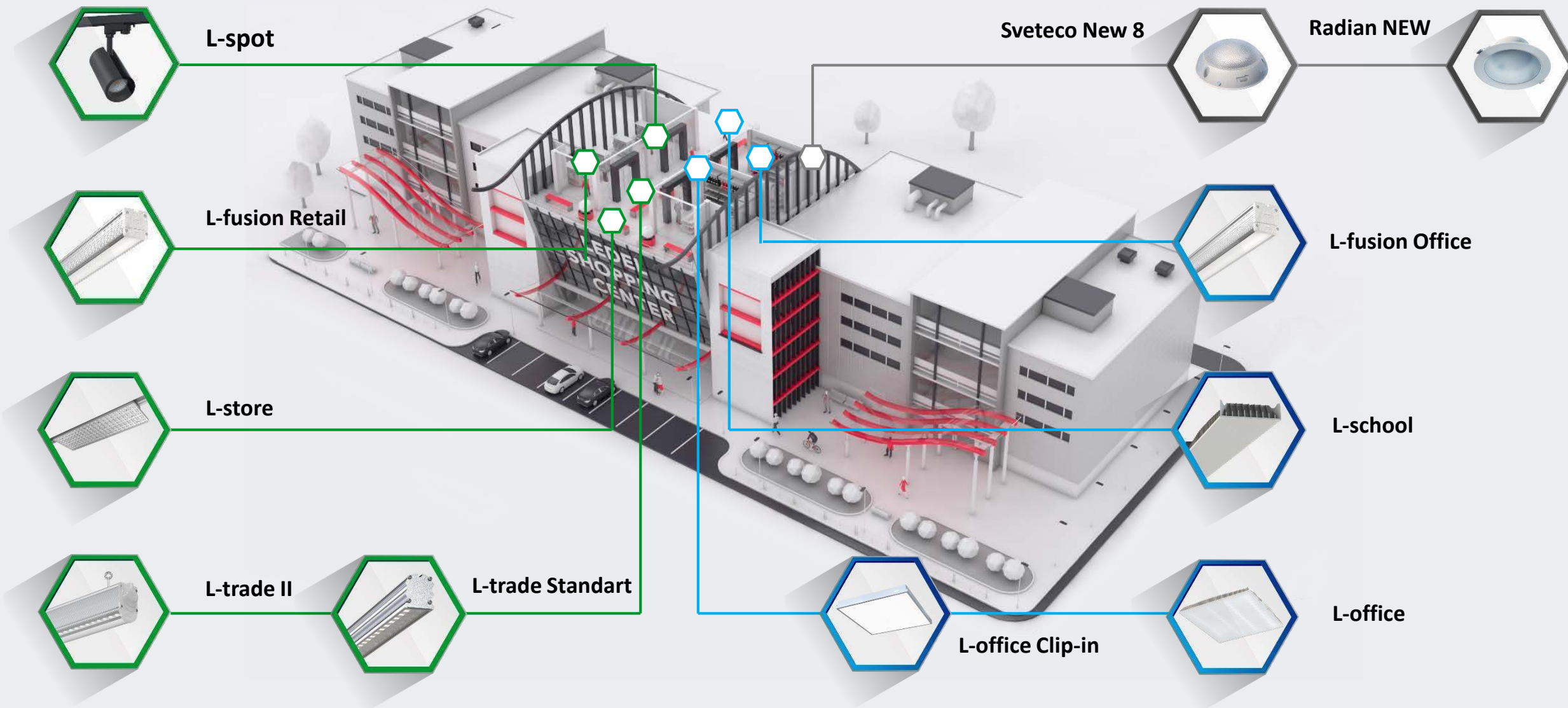
Более 110 представительств По всей России



Освещение коммерческого объекта



Правильный свет –
выгодный свет®





Торговое освещение

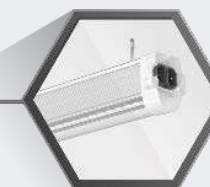
Освещение торгового объекта

LEDEL

Правильный свет –
выгодный свет®



L-spot
NEW 2021



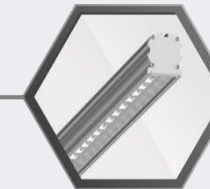
L-trade II



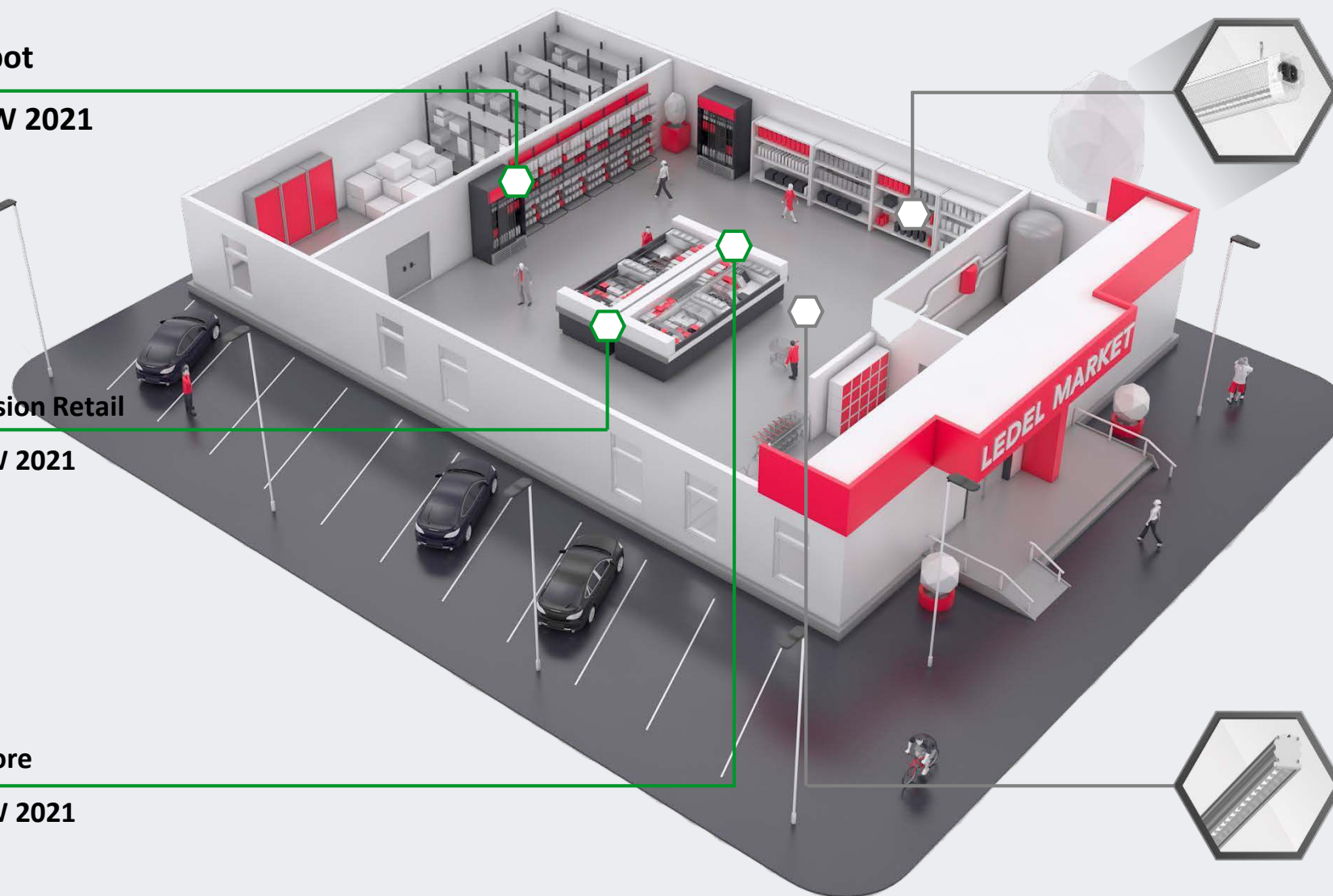
L-fusion Retail
NEW 2021



L-store
NEW 2021



L-trade Standart



L-trade II

Светильники LEDEL разработаны с учетом всех требований к освещению крупных торговых сетей и логистических центров.



LEDEL

Правильный свет –
выгодный свет®



19 – 112 Вт
Мощность



Д, Г30, К15, ГСП 105, ГСП2
Диаграммы



2 660 – 15 680 лм
Световой поток



5 лет
Гарантия



140 лм/Вт
Энергоэффективность



100 000 часов
Срок службы



Защита до 430 В
Драйвер LEDEL



IP66
Степень защиты

Системы и протоколы управления

Smart

DALI

DMX-512

0-10 (1-10)

Диммер 220В



L-trade II

Не боится скачков напряжения

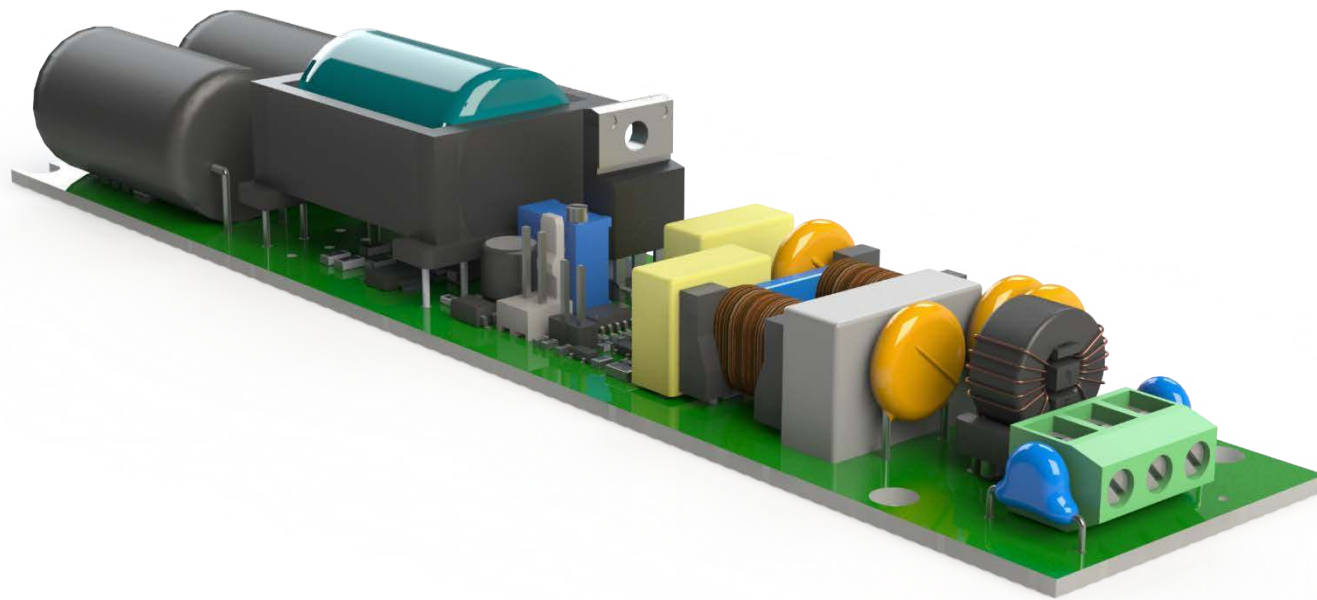
Запатентованный драйвер собственной разработки обеспечивает трехступенчатую систему защиты от микросекундных помех до 2 кВ, скачков напряжения до 430 В и перегрева.

Драйвер обеспечивает максимальную эффективность использования электрической энергии и высокий коэффициент мощности $\lambda > 0,95$.



LEDEL

Правильный свет –
выгодный свет®



L-trade II

Система Easy Lock 2.0

Для того, чтобы клиент сэкономил деньги уже на этапе монтажа, LEDEL разработал систему Easy Lock 2.0.

Крепление (монтажный блок) Easy Lock 2.0 с электрическими разъемами позволяет последовательно соединить светильники в одну линию от одной точки питания.

LEDEL

Правильный свет –
выгодный свет®

1



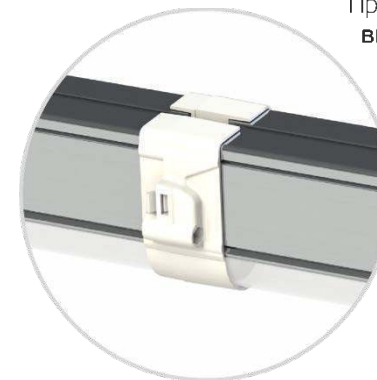
2



3



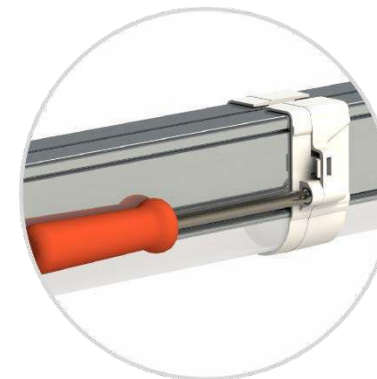
4



5



6



L-trade II

Система Easy Lock 2.0

Система Easy Lock позволяет управлять светильниками пофазно.

При подобном подключении в осветительной системе остается свободная фаза, которую можно использовать для питания систем управления светом, датчиков движения.



LEDEL

Правильный свет –
выгодный свет®

L-trade II

Светит «без перерывов»

С помощью Easy Lock 2.0 светильники можно выстраивать в линию до 120 метров. Благодаря прозрачности монтажных блоков создаётся непрерывное свечение, а разнообразие соединений помогает повторять любые формы.

На фото – пример освещения спортивного магазина в Перми. Благодаря Easy Lock 2.0 удалось воссоздать очертания гор. Световая композиция была выстроена в соответствии с геометрией зала, вытянутого вглубь: освещение выстроило маршрут для движения покупателей и подчеркнуло планировку sale-пространства.



L-trade II

Решает любые задачи

Светильники имеют 4 варианта соединения между собой. Это позволяет создавать осветительные конструкции любых форм для разных задач, а также подстраиваться под архитектурные особенности помещения.

LEDEL

Правильный свет –
выгодный свет®



Прямое соединение



Г-образное соединение



T-образное соединение



X-образное соединение

L-trade II

Варианты креплений

Подвесное

(на регулируемых тросах)

Поворотное

(монтируются непосредственно к потолку)

Накладное

(защелки фиксаторы позволяют устанавливать светильник на разные поверхности)

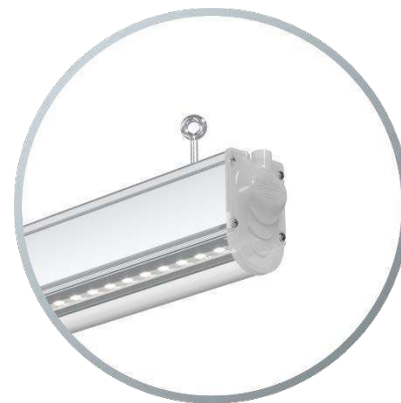
Крепление на шинпровод

(по техническому заданию)

При соединении в одну линию прочная система торцевого соединения позволяет крепить светильники к потолку или на подвесах через один.



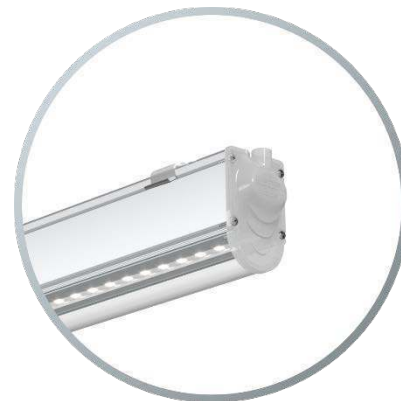
Подвесное



Поворотное



Накладное



LEDEL

Правильный свет –
выгодный свет®

L-trade II

**Не боится
ничего**



Защита от проникновения влаги и пыли

Все составные части корпуса герметизированы отдельно. Благодаря этому обеспечивается высокая защита от влаги и пыли – IP66. Возможность устанавливать прямо под системами пожаротушения



Не боится перегрева

Цельнометаллический алюминиевый профиль светильника изготовлен методом экструзии.

Большая площадь теплоотвода обеспечивает оптимальный температурный режим работы светодиодов и электронных компонентов.



Не боится скачков напряжения

Запатентованный драйвер собственной разработки обеспечивает трехступенчатую систему защиты от микросекундных помех до 2 кВ, скачков напряжения до 430 В и перегрева.

Драйвер обеспечивает максимальную эффективность использования электрической энергии и высокий коэффициент мощности $\lambda \geq 0,95$.

L-trade II

Диаграмма светового распределения

Вторичная оптика позволяет максимально эффективно использовать светильник в зависимости от характеристик освещаемого помещения. Световой поток может быть направлен узкими пучками света либо равномерно распределен по всей освещаемой поверхности



LEDEL

Правильный свет –
выгодный свет®

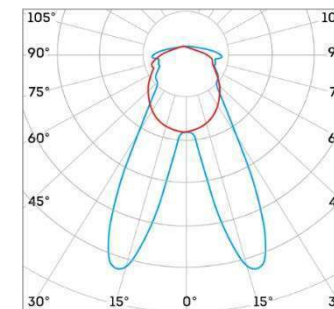
Д



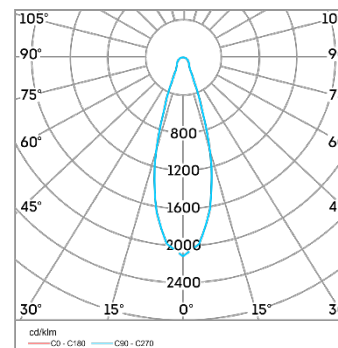
ГСП 105



ГСП 2



Г30



К15



Кососвет (по ТЗ)



L-trade II

Характеристики серии

Напряжения питания переменного тока, В от 140 до 430¹

Частота, Гц 50 ± 10%

Коэффициент мощности драйвера, λ ≥ 0,95

Коэффициент пульсации светового потока, % ≤ 1

Температура эксплуатации, °С от -60 до +40

Вид климатического исполнения УХЛ 2 / УХЛ 3²

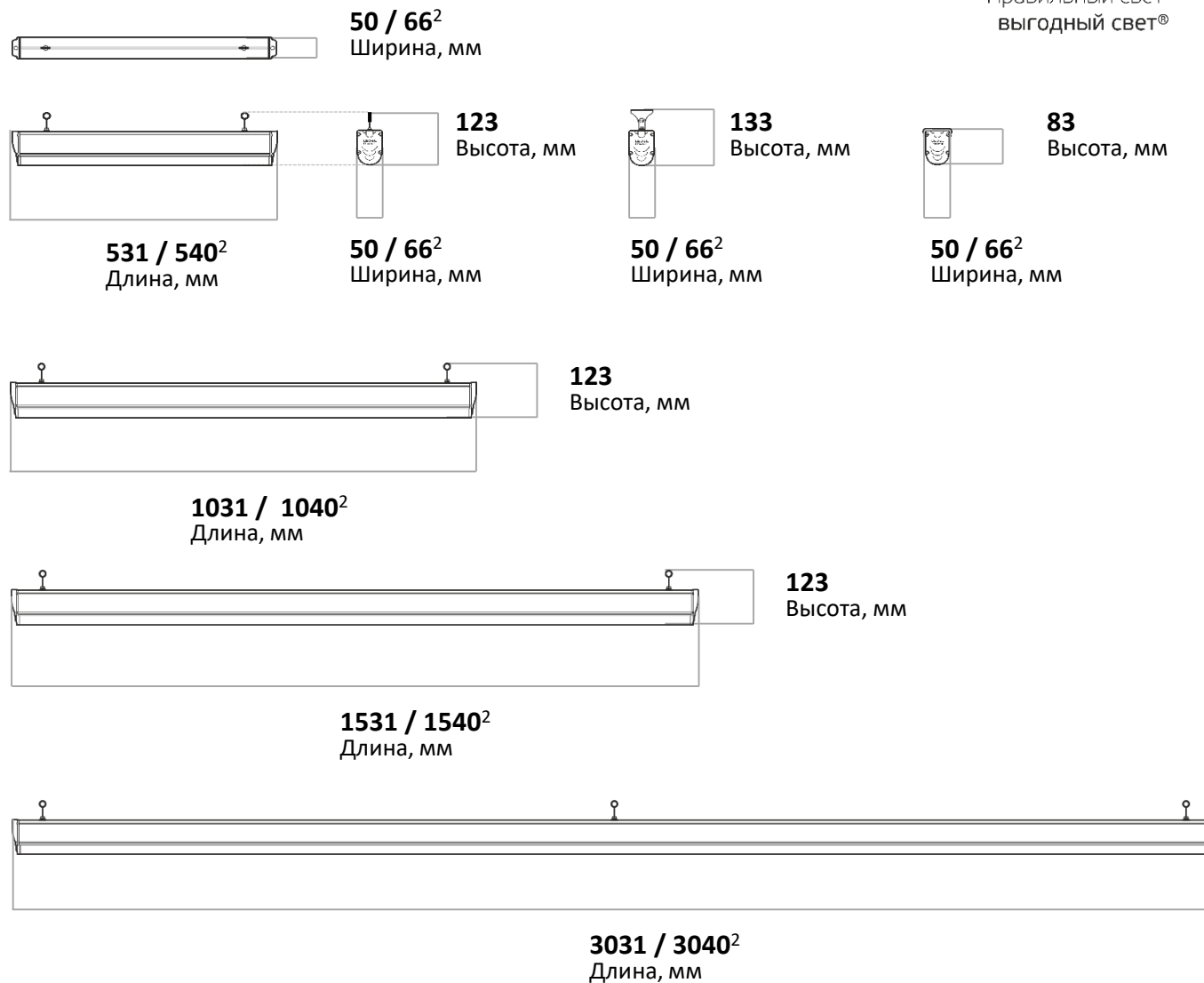
Технические характеристики актуальны при номинальном напряжении – 220-230 В.

¹ Не рекомендуется эксплуатировать светильник при межфазном подключении к сети питания переменным током ввиду возможного возникновения в ней аперiodических переходных процессов

² Для модификации EasyLock

LEDEL

Правильный свет –
выгодный свет®



Вес, кг: 0,8 / 1,3 / 1,8 / 3,2



Строительный гипермаркет «ПЕТРОВИЧ»

г. Санкт Петербург



LEDEL

Правильный свет
выгодный свет®

Строительный гипермаркет «LEROY MERLIN»

г. Санкт Петербург



Продуктовый ретеил

г. Астана

L-trade Standart

Светильники LEDEL разработаны с учетом всех требований к освещению крупных торговых сетей и логистических центров.



LEDEL

Правильный свет –
выгодный свет®



15 – 45 Вт
Мощность



Д
Диаграммы



1 507 – 4 517 лм
Световой поток



5 лет
Гарантия



до 100 лм/Вт
Энергоэффективность



100 000 часов
Срок службы



Защита до 430 В
Драйвер LEDEL



IP30 / IP54
Степень защиты

Системы и протоколы управления

Smart

DALI

DMX-512

0-10 (1-10)



L-trade Standart

**Не боится
ничего**



LEDEL

Правильный свет –
выгодный свет®



Не боится перегрева

Цельнометаллический алюминиевый профиль светильника изготовлен методом экструзии.

Большая площадь теплоотвода алюминиевого корпуса обеспечивает оптимальный температурный режим работы светодиодов и электронных компонентов.



Не боится скачков напряжения

Запатентованный драйвер собственной разработки обеспечивает трехступенчатую систему защиты от микросекундных помех до 2 кВ, скачков напряжения до 430 В и перегрева.

Драйвер обеспечивает максимальную эффективность использования электрической энергии и высокий коэффициент мощности $\lambda \geq 0,95$.

L-trade Standart

Сложные формы

Система Easy Lock позволяет подстроиться под архитектурные особенности помещения и устанавливать светильники «в один клик».

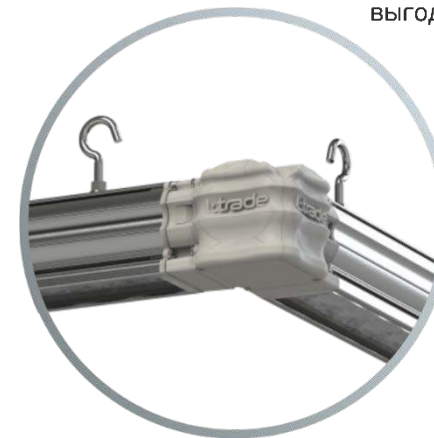
Светильники имеют 4 варианта соединения между собой. Это позволяет создавать осветительные конструкции любых форм для разных задач.

LEDEL

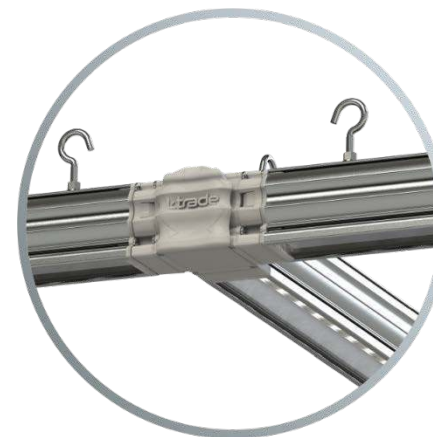
Правильный свет –
выгодный свет®



Прямое соединение



Г-образное соединение



Т-образное соединение



Х-образное соединение

L-trade Standart

Типы крепления

Разнообразие креплений позволяет адаптировать освещение под ваш объект – в зависимости от высоты, материала потолков, требований безопасности, ваших личных представлений об удобстве монтажа и эстетике.



Накладное крепление



Подвесное крепление



Поворотное крепление

LEDEL

Правильный свет –
выгодный свет®

L-trade Standart

Характеристики серии

Напряжения питания переменного тока, В	от 140 до 430 ¹
Частота, Гц	50 ± 10%
Коэффициент мощности драйвера, λ	≥ 0,95
Коэффициент пульсации светового потока, %	≤ 1
Температура эксплуатации, ⁰ С	от +1 до +35 ² от -60 до +40
Вид климатического исполнения	УХЛ 2 / УХЛ 4 ²

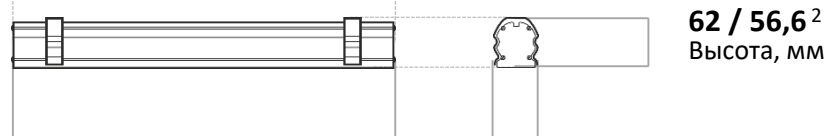
Технические характеристики актуальны при номинальном напряжении – 220-230 В.

¹ Не рекомендуется эксплуатировать светильник при межфазном подключении к сети питания переменным током ввиду возможного возникновения в ней аperiodических переходных процессов

² Для модификации EasyLock

LEDEL

Правильный свет –
выгодный свет®



528 / 537²
Длина, мм

53,5 / 48²
Ширина, мм



1028 / 1037²
Длина, мм



1528 / 1537²
Длина, мм

Вес, кг: 0,9 / 1,6 / 2,5

L-spot

Трековый акцентный светильник
для освещения торговых зон



LEDEL

Правильный свет –
выгодный свет®



10 – 40 Вт
Мощность



2200 - 5000 К
Цветовая температура



1 100 – 3 800 лм
Световой поток



5 лет
Гарантия



до 110 лм/Вт
Энергоэффективность



100 000 часов
Срок службы



≥90
Индекс цветопередачи



IP20
Степень защиты

L-spot

Почему L-spot?



LEDEL

Правильный свет –
выгодный свет®



Низкое
энергопотребление



Мобильность



Высокий индекс
цветопередачи



Направленный
световой поток
под нужным углом



Зонирование
пространства



Привлекательный
акцент для разных
категорий товара

L-spot

Показывает в выгодном свете

Индекс цветопередачи этого светильника выше 90 Ra. Такое значение CRI, с одной стороны, позволяет предметам выглядеть максимально натурально, с другой – создает комфортный свет для посетителей и сотрудников магазина.

L-spot создан специально для того, чтобы подчеркнуть преимущества продуктов. Хлеб, рыба, мясо и фрукты будут выглядеть именно так, как вы захотите, и смогут пробудить аппетит даже у самых требовательных покупателей.

LEDEL

Правильный свет –
выгодный свет®

65 Ra



80 Ra и выше

L-spot

Под разные задачи

В линейке L-spot представлены 4 вида светильников. Каждый из них подходит для решения определённых задач в освещении определённой торговой зоны магазина.

LEDEL

Правильный свет –
выгодный свет®



L-spot Fish

Мощность, **33 Вт**
Световой поток, **> 4000 лм**
Цветовая температура, **4000 К**
Индекс цветопередачи, **≥80 CRI**



L-spot Meat

Мощность, **27 Вт**
Световой поток, **> 1950 лм**
Цветовая температура, **2200 К**
Индекс цветопередачи, **≥85 CRI**



L-spot Fruit

Мощность, **37 Вт**
Световой поток, **> 3700 лм**
Цветовая температура, **3000 К**
Индекс цветопередачи, **≥90 CRI**



L-spot Bread

Мощность, **33 Вт**
Световой поток, **> 3600 лм**
Цветовая температура, **2700 К**
Индекс цветопередачи, **≥90 CRI**

L-spot

Адаптируется под ваше пространство

L-spot – светильник для современных торговых пространств. Он адаптируется под любые условия благодаря регулируемому углу распределения света, а также точно подсвечивает именно те товары, которые необходимо.

Крепление на шинопроводе позволяет менять расположение светильников без дополнительного демонтажа/монтажа. Таким образом клиент экономит на эксплуатационных расходах и может регулировать освещение в зависимости от своих потребностей.

LEDEL

Правильный свет –
выгодный свет®

L-spot

Три варианта цветового исполнения

L-spot представлен в разных цветовых исполнениях: белом, чёрном и сером. Это позволяет ему гармонично сочетаться с вашим пространством, не нарушая общей дизайнерской концепции.

Чёрный
RAL 9004



Серый
RAL 7038



Белый
RAL 9003



LEDEL

Правильный свет –
выгодный свет®

L-spot

Характеристики серии

Напряжения питания переменного тока, В	от 202 до 254 ¹
Частота, Гц	50 ± 10%
Угол светораспределения	16°, 24°, 35°, 45°, 54°, 60°
Коэффициент пульсации светового потока, %	≤ 5
Температура эксплуатации, °С	от -10 до +40
Вид климатического исполнения	УХЛ 3,1

Технические характеристики актуальны при номинальном напряжении – 220-230 В.

¹ Не рекомендуется эксплуатировать светильник при межфазном подключении к сети питания переменным током ввиду возможного возникновения в ней аperiodических переходных процессов

LEDEL

Правильный свет –
выгодный свет®



Вес, кг: ~1

L-store

L-store – новый светильник LEDEL для торговых пространств. Он разработан в соответствии с современными требованиями освещения для ритейла: не просто обеспечивает комфортный уровень освещения, но и позволяет создавать многофункциональную систему освещения.



LEDEL

Правильный свет –
выгодный свет®



50 – 73 Вт
Мощность



Д, ГСП105, ГСП05, ГСП2
Диаграммы



7 300– 10 400 лм
Световой поток



5 лет
Гарантия



до 146 лм/Вт
Энергоэффективность



100 000 часов
Срок службы



≥ 80
Индекс цветопередачи



IP20
Степень защиты

L-store

Адаптируется под ваше пространство

Крепление на шинном проводе позволяет менять расположение светильников без дополнительного демонтажа/монтажа. Таким образом клиент экономит на эксплуатационных расходах и может регулировать освещение в зависимости от своих потребностей.

LEDEL

Правильный свет –
выгодный свет®



L-store

Эффективное распределение светового потока

Диаграммы Д, ГСП105, ГСП05, ГСП2

Вторичная оптика позволяет максимально эффективно использовать светильник в зависимости от характеристик освещаемого помещения. Световой поток может быть направлен узкими пучками света либо равномерно распределен по всей освещаемой поверхности.

Помимо стандартных, в L-store используются диаграммы, разработанные инженерами LEDEL. Они позволяют закрывать практически все потребности клиента: светильник может выполнять как функции торгового светильника для общего освещения, так и «акцентника».



Правильный свет –
выгодный свет®

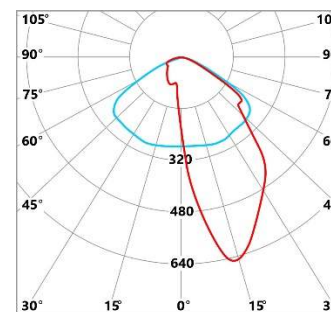
Д



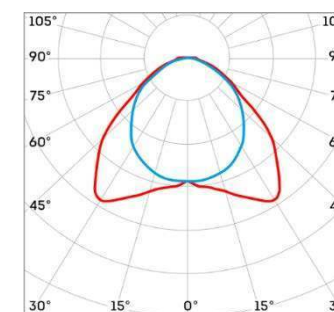
ГСП2



ГСП05



ГСП105



L-store

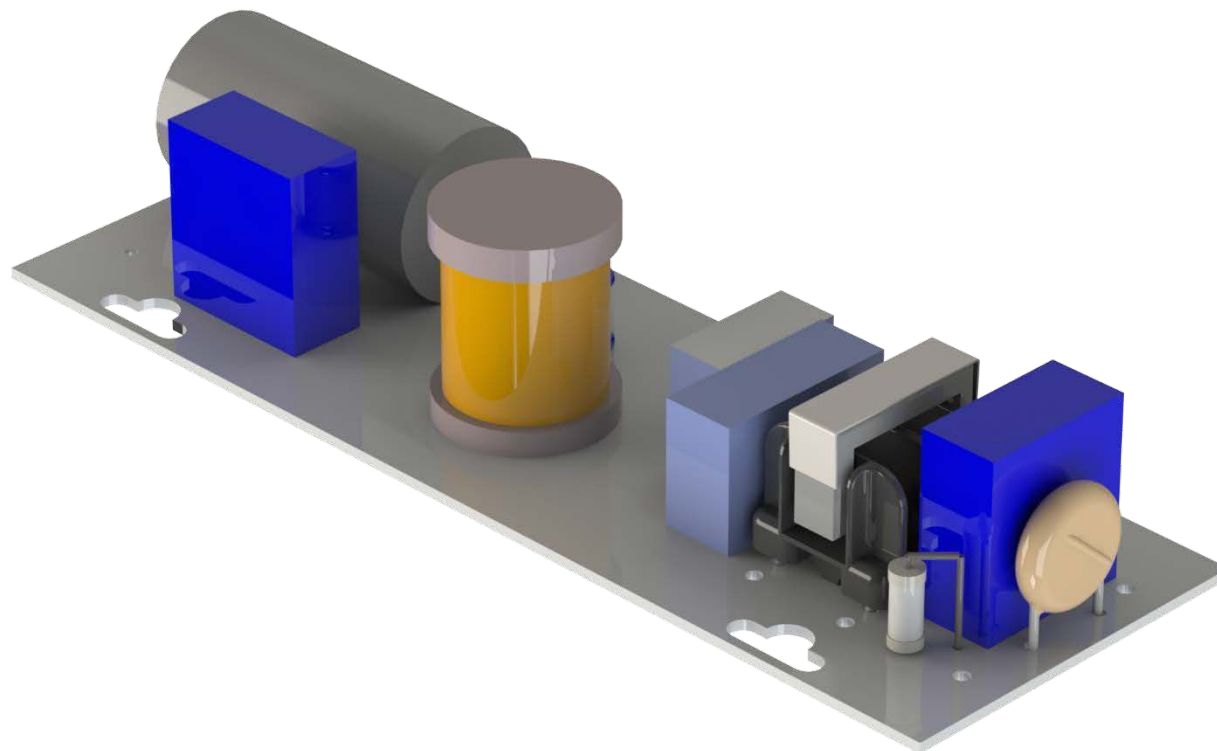
Не боится скачков напряжения

Запатентованный драйвер собственной разработки обеспечивает трехступенчатую систему защиты от микросекундных помех до 2 кВ, скачков напряжения до 265 В и перегрева.

Драйвер обеспечивает максимальную эффективность использования электрической энергии и высокий коэффициент мощности $\lambda = 0,99$

LEDEL

Правильный свет –
выгодный свет®



L-store

Характеристики серии

Напряжения питания переменного тока, В	от 140 до 265 ¹
Частота, Гц	50 ± 10%
Цветовая температура, К	3000/4000/5000
Коэффициент пульсации светового потока, %	≤ 1
Температура эксплуатации, °С	от -60 до +40
Вид климатического исполнения	УХЛ 3

Технические характеристики актуальны при номинальном напряжении – 220-230 В.

¹ Не рекомендуется эксплуатировать светильник при межфазном подключении к сети питания переменным током ввиду возможного возникновения в ней апериодических переходных процессов

LEDEL

Правильный свет –
выгодный свет®



Вес, кг: **2,2**

L-fusion Retail

L-fusion – универсальный линейный светильник для освещения торговых и офисных зон. Благодаря разнообразию модификаций и лёгкости монтажа позволяет решать разные задачи: от общего освещения торговых пространств до декоративной подсветки.



LEDEL

Правильный свет –
выгодный свет®



36 – 110 Вт
Мощность



Д, ГСП105, Г30, К15
Диаграммы



5 040 – 15 400 лм
Световой поток



5 лет
Гарантия



до 140 лм/Вт
Энергоэффективность



100 000 часов
Срок службы



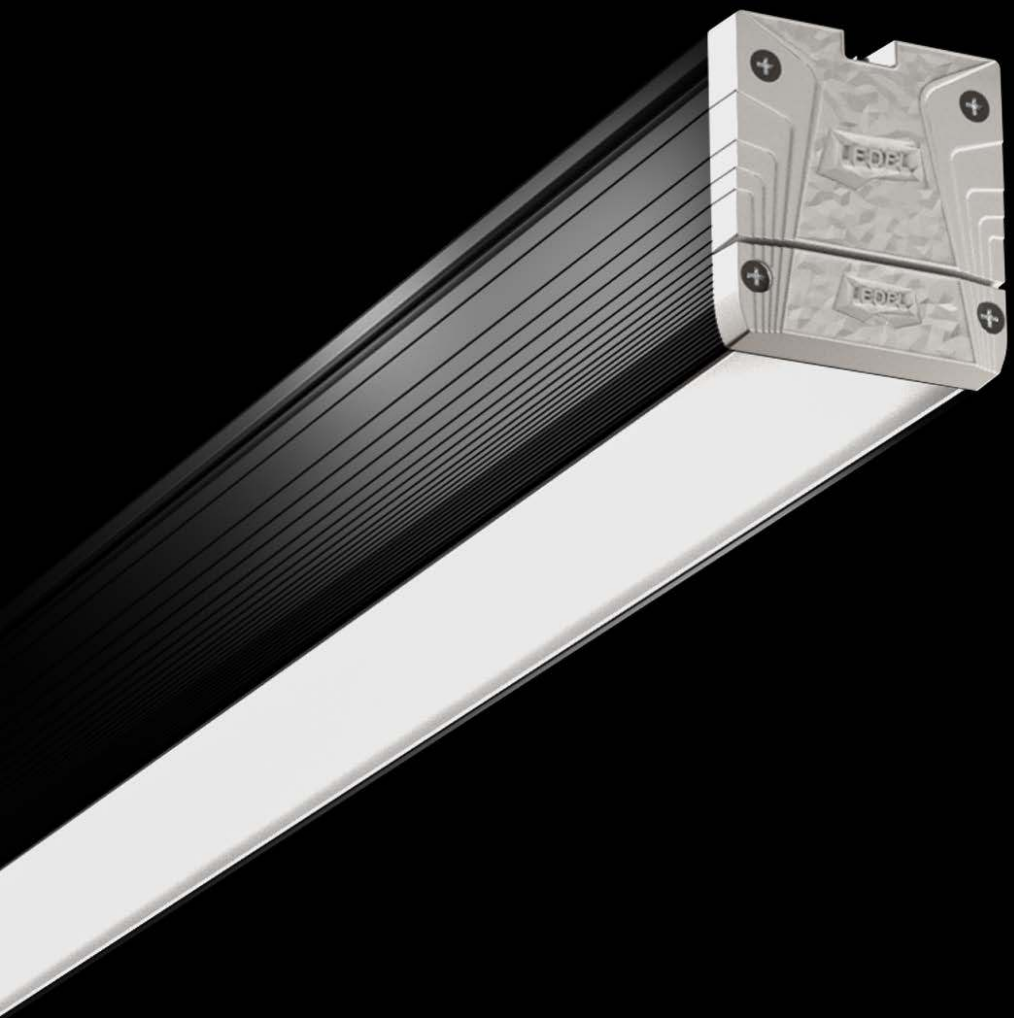
≥ 80
Индекс цветопередачи



IP20
Степень защиты

L-fusion Retail

Почему L-fusion Retail



LEDEL

Правильный свет –
выгодный свет®



Низкое
энергопотребление



Легкий монтаж



Разные типы
КСС



Разные типы
креплений



Гарантия 5 лет



Защита до 265 В

L-fusion Retail

Три вида крепления

Разнообразие креплений позволяет адаптировать освещение под ваш объект – в зависимости от высоты, материала потолков, требований безопасности, ваших личных представлений об удобстве монтажа и эстетике.



Накладное

Позволяет крепить светильник к разным поверхностям. Новое крепление не доставляет трудностей в эксплуатации и отличается минималистичным дизайном.



Поворотное

Потребность менять направление светового потока с регулировкой угла в разных плоскостях.



Подвесное

Потребность в вертикальной направленности светового потока.

LEDEL

Правильный свет –
выгодный свет®

L-fusion Retail

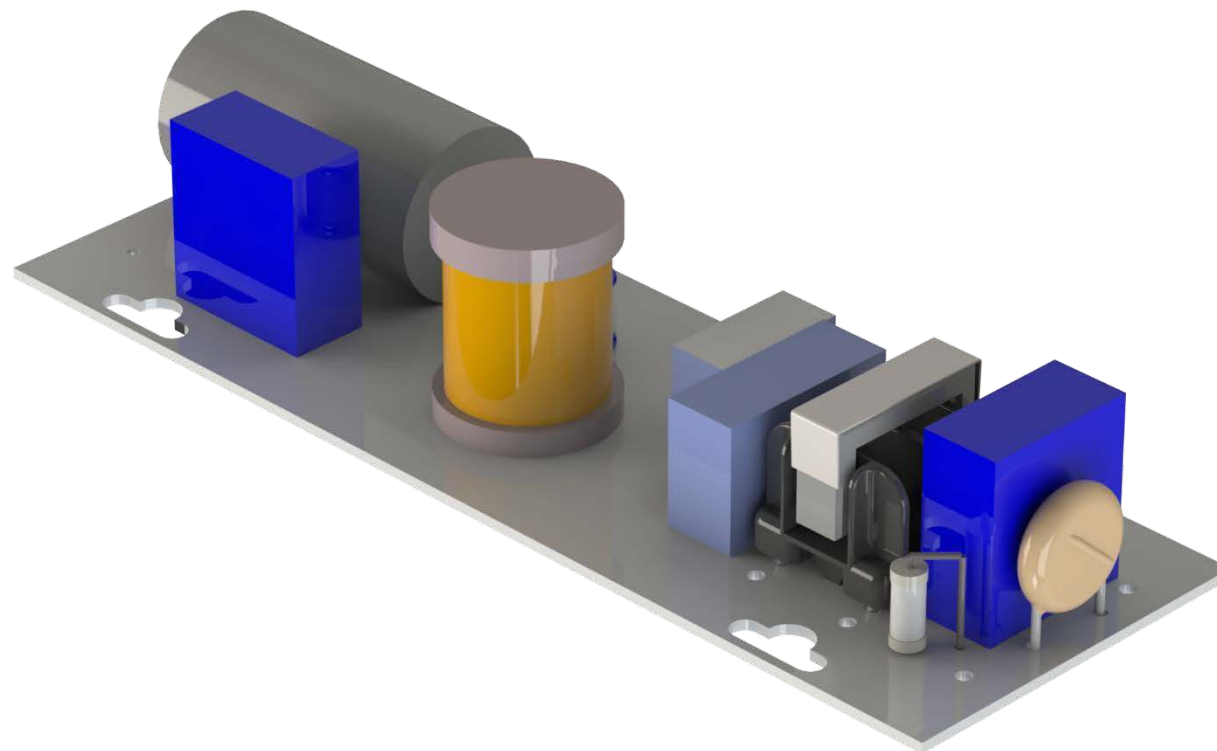
Не боится скачков напряжения

Запатентованный драйвер собственной разработки обеспечивает трехступенчатую систему защиты от микросекундных помех до 2 кВ, скачков напряжения до 265 В и перегрева.

Драйвер обеспечивает максимальную эффективность использования электрической энергии и высокий коэффициент мощности $\lambda = 0,99$

LEDEL

Правильный свет –
выгодный свет®



L-fusion Retail

Характеристики серии

Напряжения питания переменного тока, В от 165 до 265 ¹

Частота, Гц 50 ± 10%

Цветовая температура, К 3000/4000/5000

Коэффициент пульсации светового потока, % ≤ 1

Температура эксплуатации, °С от -60 до +40

Вид климатического исполнения УХЛ 2

Технические характеристики актуальны при номинальном напряжении – 220-230 В.

¹ Не рекомендуется эксплуатировать светильник при межфазном подключении к сети питания переменным током ввиду возможного возникновения в ней аперiodических переходных процессов

LEDEL

Правильный свет –
выгодный свет®



1018
Длина, мм



1518
Длина, мм



2018
Длина, мм



3018
Длина, мм

Вес, кг: 1,1 / 1,6 / 2,2 / 3,2



Правильный свет –
выгодный свет®



www.ledel.ru

РФ, г.Казань

ул. Шамиля Усманова 31А

Тел.: + 7 843 564 20 70

8 800 100 30 30

sales@ledel.ru