

# L-industry NEW 12

LEDEL

Правильный свет –  
выгодный свет®

Универсальный бытовой светильник



Внутреннее освещение жилых  
и служебных помещений



Лестничные клетки



Гаражи



Подземные переходы

## Основные характеристики



**11 Вт**  
Мощность



**IP 66 / 54<sup>2</sup>**  
Степень защиты



**5 лет**  
Гарантия



**1437 лм**  
Световой поток



**Д/Г30/Г60/К15**  
Диаграммы



**100 000 часов**  
Срок службы

## Характеристики серии

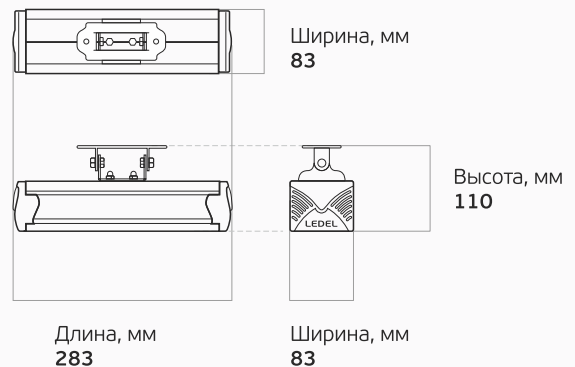
Напряжение питания, В	от 140 до 430 <sup>1</sup>
Частота, Гц	50
Коэффициент мощности драйвера, η	≥ 0,95
Коэффициент пульсации светового потока, %	≤ 1
Температура эксплуатации, °С	от -60 до +40
Вид климатического исполнения	УХЛ 1 / УХЛ 3 <sup>2</sup>
Класс защиты от поражения электрическим током	I

Технические характеристики актуальны при номинальном напряжении – 220-230 В.

<sup>1</sup> Не рекомендуется эксплуатировать светильник при межфазном подключении к сети питания переменным током ввиду возможного возникновения в ней аperiodических переходных процессов

<sup>2</sup> Для светильников с диаграммой Д и рифленным стеклом

## Вес и габариты



Длина, мм  
283

Ширина, мм  
83

Высота, мм  
110

Вес, кг: **1,0**

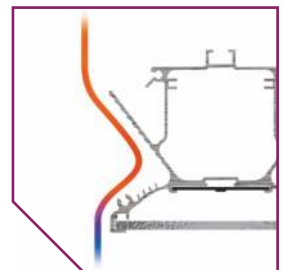
## L-industry NEW 12 – светильник для небольших помещений



Корпус изготавливается методом  
экструзии из сплава алюминия



Возможно исполнение с низко-  
вольтовым источником питания  
с напряжением 12-36 В (DC)



Цельнометаллический алюми-  
ниевый профиль позволяет  
эффективно отводить тепло



На сайте компании можно  
подробно ознакомиться с  
полным каталогом продук-  
ции, узнать свежие новости

[www.ledel.ru](http://www.ledel.ru)

ул. Шамиля Усманова, 31а  
г. Казань, Россия, 420095  
E-mail: [info@ledel.ru](mailto:info@ledel.ru)  
Тел: 8 (800) 100-30-30