



# L-sub

Светильник для применения  
в тяжелых условиях эксплуатации

LEDEL

Правильный свет –  
выгодный свет®



Тоннели метрополитена

## Основные характеристики



**25 - 40 Вт**  
Мощность



**IP 65**  
Степень защиты



**5 лет**  
Гарантия



**3250 - 5600 лм**  
Световой поток



**Д**  
Диаметры



**100 000 часов**  
Срок службы

## Характеристики серии

Напряжения питания переменного тока, В

**220<sup>1</sup>**

Частота, Гц

**50**

Коэффициент мощности драйвера, л

**≥ 0,95**

Коэффициент пульсации светового потока, %

**≤ 1**

Температура эксплуатации, °С

**от -60 до +40**

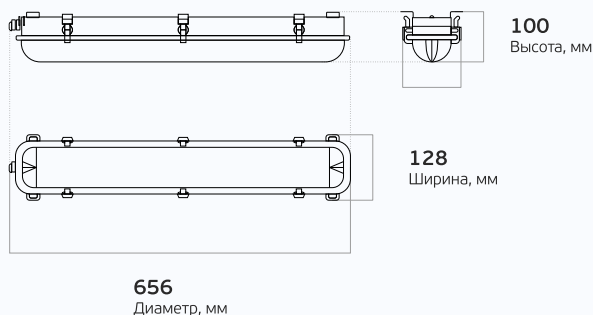
Вид климатического исполнения

**УХЛ 1**

Класс защиты от поражения электрическим током

**I**

## Вес и габариты



**656**  
Диаметр, мм

**128**  
Ширина, мм

**100**  
Высота, мм

Вес, кг: **1,6**

Технические характеристики актуальны при номинальном напряжении – 220-230 В.

<sup>1</sup> Не рекомендуется эксплуатировать светильник при межфазном подключении к сети питания переменным током ввиду возможного возникновения в ней аperiodических переходных процессов.

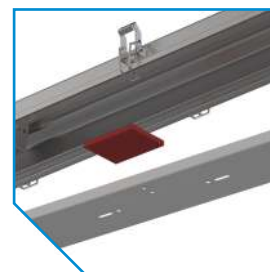
## L-sub – светильник для применения в тяжелых условиях эксплуатации



Корпус светильника выполнен из нержавеющей стали. Это адаптирует его к самым тяжелым условиям эксплуатации



Защитное стекло – прозрачный поликарбонат – обеспечивает качественное рассеивание света и максимальную светопрозрачность



Может оснащаться пиростикером позволяющее нейтрализовать локальное возгорание на его начальной стадии



На сайте компании можно  
подробно ознакомиться с  
полным каталогом продук-  
ции, узнать свежие новости

[www.ledel.ru](http://www.ledel.ru)

ул. Шамиля Усманова, 31а  
г. Казань, Россия, 420095  
E-mail: [info@ledel.ru](mailto:info@ledel.ru)  
Тел: 8 (800) 100-30-30