



Паспорт

Светильник светодиодный «L-industry NEW 12»

1 Основные сведения об изделии и технические данные

1.1 Светодиодный светильник «L-industry NEW 12» (далее – Светильник) предназначен для освещения промышленных объектов, складов, декоративной подсветки.

1.2 Светильник соответствует требованиям ТР ТС 004/2011, ТР ТС 020/2011, ТР ЕАЭС 037/2016.

1.3 Основные технические характеристики представлены в Таблице 1 (измерения произведены при номинальном напряжении питания 230В). Измерения светотехнических характеристик произведены на гониофотометре по методам испытаний ГОСТ 34819-2021.

Таблица 1

Наименование светильника	L-industry NEW 12	
Номинальное напряжение питания переменного тока, В ¹	230	
Диапазон рабочего напряжения питания переменного тока, В	от 165 до 430 ²	
Частота, Гц	50±10%	
Напряжение питания постоянного тока, В	от 200 до 500	
Коэффициент мощности драйвера, λ	≥0,95	
Коэффициент пульсации светового потока, %*	не более 2	
Индекс цветопередачи, CRI	72	85
Потребляемая мощность, Вт*	11	
Общий световой поток светильника ³ *, лм	1455	
Цветовая температура, К*	4000, 5000	
Тип КСС	Г30, К15, Г60, Д	Д
Габаритные размеры, В×Д×Ш, мм	110×280×83	
Масса, кг	1,0	
Температура эксплуатации, °С	от минус 60 до плюс 40	
Вид климатического исполнения	УХЛ2 (для светильников с диаграммой Д с рассеивателем микропризма УХЛ3)	
Класс защиты от поражения электрическим током	I	
Степень защиты (IP)	66 (светильники с диаграммой Д с рассеивателем микропризма IP54)	
Световая отдача, лм/Вт	130	
Тип рассеивателя	прозрачный/матовый ⁴ /микропризма ⁴	
Степень защиты ударопрочного стекла (при наличии)	IK06	

¹ В наименовании светильника допускается обозначение 220В. Данные в паспорте считать приоритетными.

² Не рекомендуется эксплуатировать светильник при межфазном подключении к сети питания переменным током ввиду возможного возникновения в ней аperiodических переходных процессов. Включение светильника осуществлять при номинальном напряжении питания с отклонением не более ±10%.

³ световой поток указан для исполнения с цветовой температурой 5000К без вторичной оптики. Для уточнения светового потока светильника с вторичной оптикой необходимо посмотреть ies-файл на светильник

⁴ для светильников с типом КСС Д.

* Характеристики могут изменяться в пределах ±10%.

1.4 Производитель имеет право без предварительного уведомления покупателя вносить изменения, не влияющие на безопасность, в конструкцию, комплектацию или технологию изготовления светильника с целью улучшения его технических характеристик.

1.5 Общий вид и габаритные размеры светильника показаны на рисунке 1.

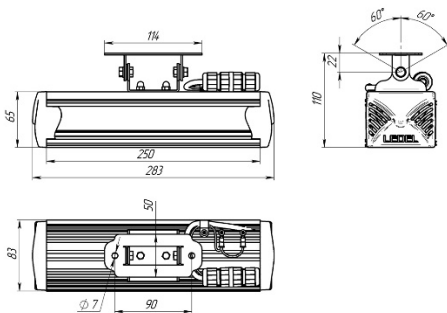


Рисунок 1 Общий вид светильника «L-industry NEW 12»

2 Правила и условия безопасной эксплуатации

2.1 В процессе эксплуатации светильников следует соблюдать правила техники безопасности при работе с электроустановками.

2.2 Светильник необходимо эксплуатировать при соблюдении коэффициентов эксплуатации для естественного и искусственного освещения, указанных в таблице 4.3 СП 52.13330.2016.

ЗАПРЕЩАЕТСЯ:


- 1) ЭКСПЛУАТАЦИЯ БЕЗ ЗАЗЕМЛЕНИЯ;
- 2) ЭКСПЛУАТАЦИЯ С ПОВРЕЖДЕННОЙ ИЗОЛЯЦИЕЙ ПРОВОДОВ И МЕСТ ЭЛЕКТРИЧЕСКИХ СОЕДИНЕНИЙ;
- 3) ПРИМЕНЕНИЕ ДИММИРУЮЩИХ УСТРОЙСТВ, ПРЕДВАРИТЕЛЬНО НЕ СОГЛАСОВАННЫХ С ПРОИЗВОДИТЕЛЕМ, В СВЯЗИ С ВОЗМОЖНОЙ НЕСТАБИЛЬНОСТЬЮ В РАБОТЕ СВЕТИЛЬНИКА.
- 4) ПРОВЕДЕНИЕ ТЕХНИЧЕСКОГО ОБСЛУЖИВАНИЯ СВЕТИЛЬНИКОВ, НАХОДЯЩИХСЯ ПОД НАПРЯЖЕНИЕМ;
- 5) ЭКСПЛУАТАЦИЯ СВЕТИЛЬНИКОВ НА РАССТОЯНИИ МЕНЕЕ 1 МЕТРА ОТ СВЕТОИЗЛУЧАЮЩЕЙ ЧАСТИ ДО ОСВЕЩАЕМОЙ ПОВЕРХНОСТИ (не распространяется на светильники архитектурного освещения).
- 6) ВНЕСЕНИЕ ИЗМЕНЕНИЙ И МЕХАНИЧЕСКИХ ДОРАБОТОК В КОНСТРУКТИВ СВЕТИЛЬНИКОВ, А ИМЕННО УСТАНОВКА НА СВЕТИЛЬНИКИ ВСЕВОЗМОЖНЫХ РАСПРЕДЕЛИТЕЛЬНЫХ БОКСОВ И ЭЛЕМЕНТОВ, КАБЕЛЬНЫХ КАНАЛОВ И ЛОТКОВ, НЕШТАТНЫХ КРЕПЛЕНИЙ И ОСНАСТКИ, КАБЕЛЕЙ И УСТРОЙСТВ УПРАВЛЕНИЯ, НЕ ПРЕДУСМОТРЕННЫХ ПРОИЗВОДИТЕЛЕМ.
- 7) ПОДКЛЮЧЕНИЕ ПРОВОДА ПИТАНИЯ ПЛОСКОГО СЕЧЕНИЯ ПРИ НАЛИЧИИ НА СВЕТИЛЬНИКЕ ГЕРМЕТИЧНОГО КОННЕКТОРА, ПРЕДНАЗНАЧЕННОГО ДЛЯ ПОДКЛЮЧЕНИЯ КАБЕЛЯ КРУГЛОГО СЕЧЕНИЯ.
- 8) ЭКСПЛУАТАЦИЯ В УСЛОВИЯХ НАРУШЕНИЯ ПАРАМЕТРОВ КЛИМАТИЧЕСКОГО ИСПОЛНЕНИЯ, УКАЗАННЫХ В ТАБЛИЦЕ 1.

3 Правила и условия монтажа

3.1. В процессе подготовки светильника к эксплуатации следует проверить комплектность светильника и его внешний вид. Светильник визуально должен быть без повреждений.

3.2. Подсоединить сетевые провода согласно схеме на рисунке 2. При монтаже светильника обеспечить герметичность монтируемого входного провода.

Подключение светильника к сети ~230В производить сетевым кабелем согласно цветовой маркировке проводников:

- коричневый проводник – L;
- синий проводник – N;
- желто-зеленый проводник – .

- 3.3 Убрать защитные пленки при наличии.
Светильник готов к эксплуатации.

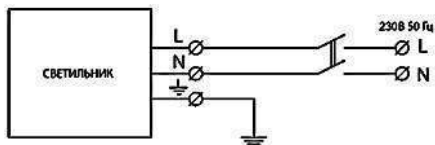


Рисунок 2 Схема подключения светильника

4 Правила хранения и транспортирования

4.1 В упаковке производителя при температуре от -40°C до $+50^{\circ}\text{C}$ и относительной влажности воздуха до 98% (при $+25^{\circ}\text{C}$) при условии защиты от механических повреждений и непосредственного воздействия атмосферных осадков и агрессивных сред.

4.2 При перевозке и осуществлении погрузочно-разгрузочных работ необходимо следовать требованиям манипуляционных знаков, нанесенных на упаковку.

5 Утилизация

5.1 Выработавший свой срок службы светильник относится к отходам IV класса опасности (малоопасные).

После окончания срока службы светильника его необходимо сдать в специализированную организацию, имеющую лицензию на осуществление деятельности по утилизации опасных отходов.

6 Ресурсы, сроки службы и хранения, гарантии производителя

Срок службы светильников составляет 25 лет (при 12-ти часовой эксплуатации в сутки) при условии соблюдения требований действующей эксплуатационной документации, обязательного технического освидетельствования и обслуживания каждые 5 лет в условиях службы сервиса производителя и/или сертифицированных сервисных центров производителя.

Гарантийный срок эксплуатации светильника составляет 60 месяцев с даты поставки или покупки светильника, но не более 64 месяцев с даты его производства.

Производитель (поставщик) обязуется безвозмездно отремонтировать или заменить светильник, вышедший из строя не по вине покупателя, при соблюдении им условий хранения, транспортирования, эксплуатации и монтажа светильника, указанных в настоящем паспорте, в течение гарантийного срока.

К гарантийному ремонту принимаются светильники, при наличии подтверждающих документов об их приобретении и сохранности защитной маркировки.

Гарантия не распространяется на светильники, недостатки которых возникли вследствие **нарушения** покупателем:

- нормальных условий эксплуатации,
- правил и условий безопасной эксплуатации (пункт 2), правил и условий монтажа (пункт 3) и правил хранения и транспортирования (пункт 4), указанных в настоящем паспорте.

Производитель не несет ответственность и не компенсирует затраты покупателя на строительные-монтажные работы, связанные с техническим обслуживанием и ремонтом светильника.

7 Возможные неисправности и методы их устранения

Характер неисправности	Вероятная причина	Метод устранения
Светильник не включается	Плохой контакт соединения проводов	Обеспечить хороший контакт
	Неверное подключение проводов	Проверить правильность соединения.
	Отсутствие напряжения в сети	Проверить питающую сеть и обеспечить номинальное напряжение
Горят не все светодиоды	Неисправность светильника	Обратиться к поставщику
Внимание! Все работы производить при обесточенной электросети		

8 Свидетельство о приёмке

8.1 Заводской номер светильника нанесен на корпус при помощи лазерной маркировки и дублируется на упаковке и в настоящем паспорте.

8.2 Расшифровка серийного номера:

S/N 0 1 0 1 1 1 2 3 4 5

ДЕНЬ	МЕСЯЦ	ГОД	номер светильника
Дата изготовления			

Изготовитель: ООО «ЛЕДЕЛ», Россия
420095, г.Казань, ул. Ш.Усманова, д.31а
Тел./факс: +7 (843) 564-20-70
www.ledel.ru
e-mail: info@ledel.ru

Дата выпуска _____

Заводской номер _____

ОТК _____

М.П.