



LEDEL

Правильный свет –  
выгодный свет®

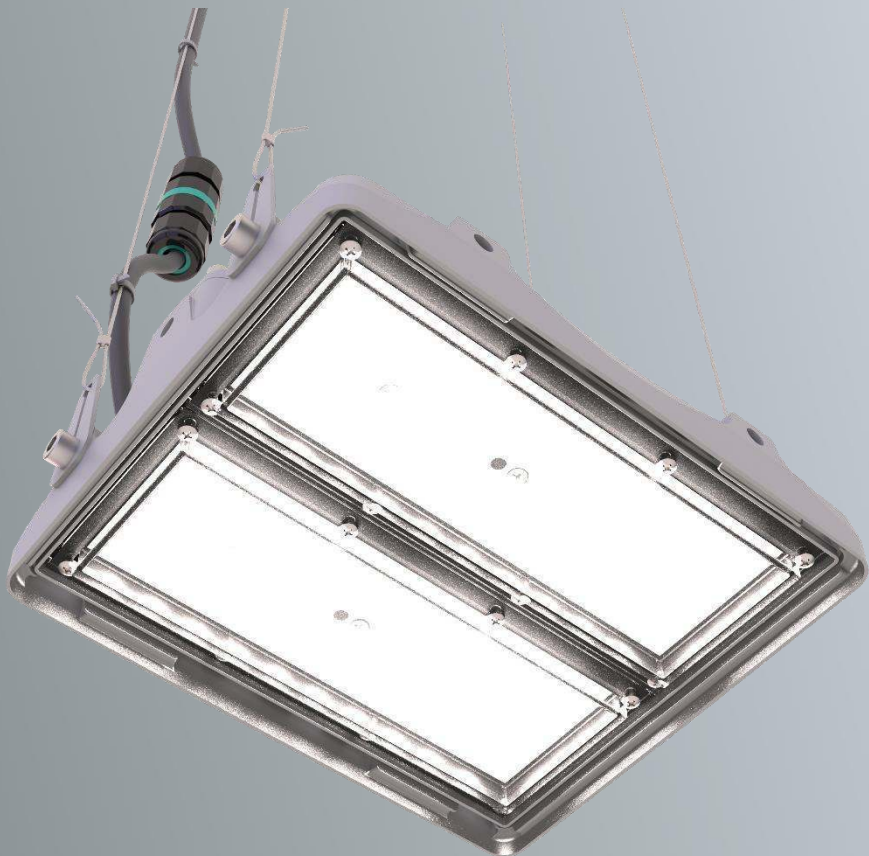


# L-pixel

Базовая единица света

# L-pixel

Предназначен для освещения складов, заводов и фабрик, логистических комплексов, спортивных объектов и открытых парковок.



LEDEL

Правильный свет –  
выгодный свет®



**50 – 300 Вт**  
Мощность



**Д, Г30\*, Г60\*, К15**  
Диаграммы



**7 500 – 45 000 лм**  
Световой поток



**5 лет**  
Гарантия



**до 160 лм/Вт**  
Энергоэффективность



**100 000 часов**  
Срок службы



**Защита до 430 В**  
Драйвер LEDEL



**IP66**  
Степень защиты

\*Доступны модификации с мультилинзой

**L-pixel**

# Типы креплений

В серийном исполнении светильник может комплектоваться двумя видами креплений: подвесным и баннерным.

## Подвесное крепление

### L-pixel

классическое решение для освещения внутренних пространств промышленных помещений, логистических комплексов.

## Баннерное крепление

### L-pixel banner

позволяет зафиксировать прожектор в любом необходимом положении, делает его универсальным решением для разных типов объектов.



## L-pixel

подвесное крепление



## L-pixel banner

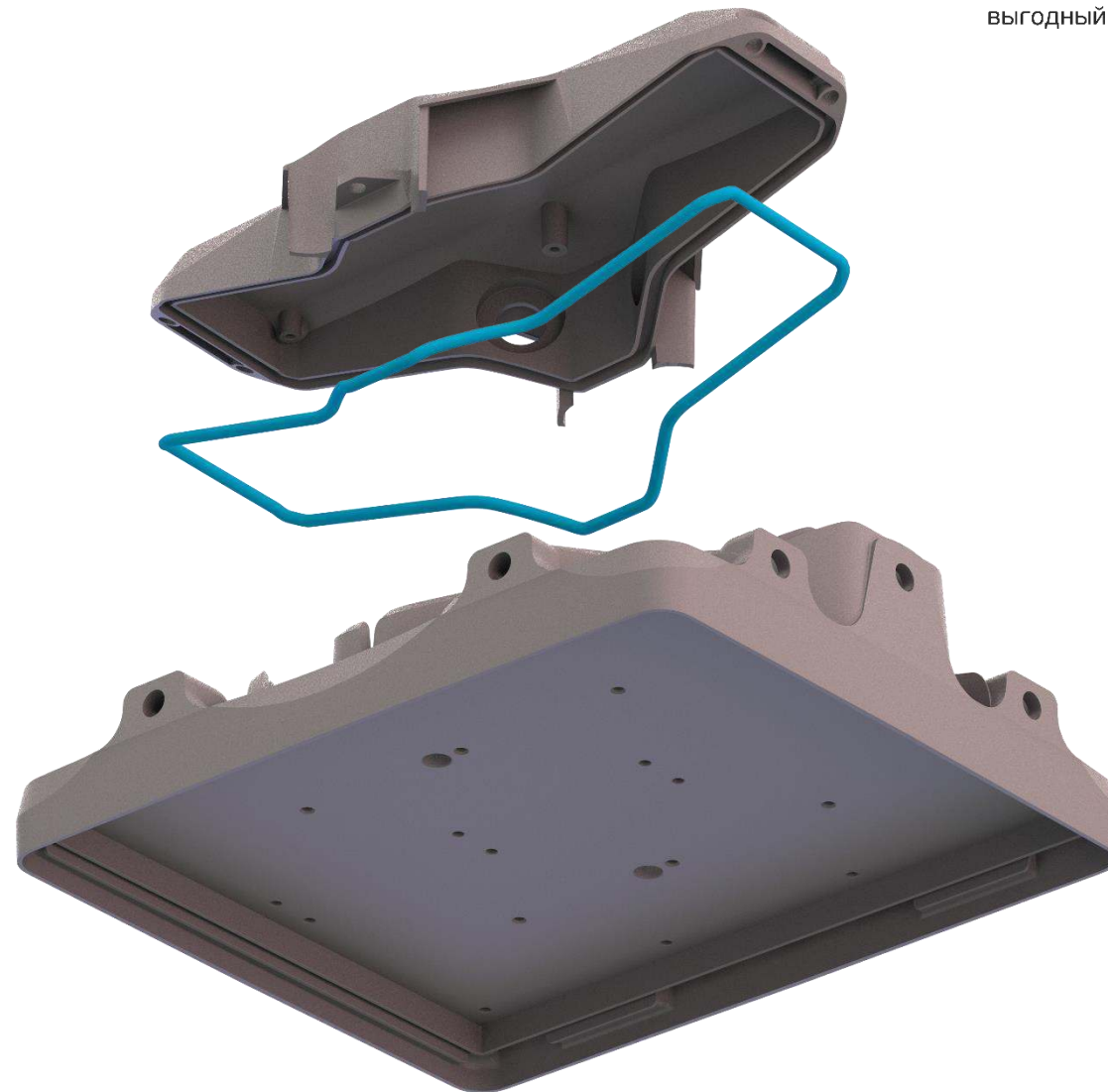
баннерное крепление

L-pixel

# Не боится воды

Дополнительный уплотнительный контур под крышкой светильника обеспечивает герметичность корпуса - IP66.

Светильник надёжно защищён от проникновения пыли и влаги.



LEDEL

Правильный свет –  
выгодный свет®

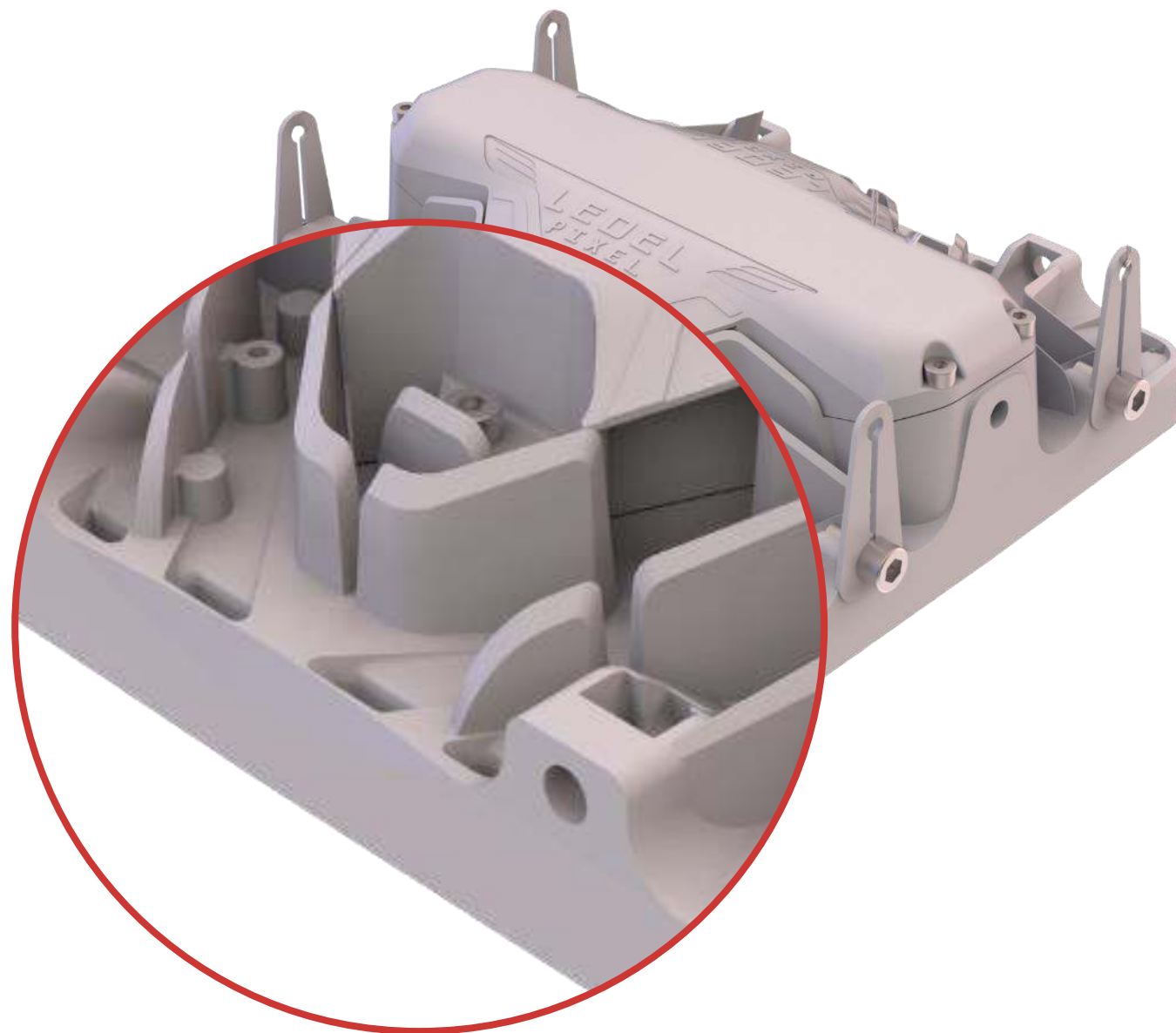
L-pixel

## Ice free

Специальная конструкция корпуса предусматривает защиту драйвера и электронных компонентов от попадания влаги.

**Конструкция исключает образование сосулек.**

Если на крышку корпуса падает снег, он быстро тает и стекает вниз через специальные пазы.



LEDEL

Правильный свет –  
выгодный свет®

L-pixel

## Компактное решение

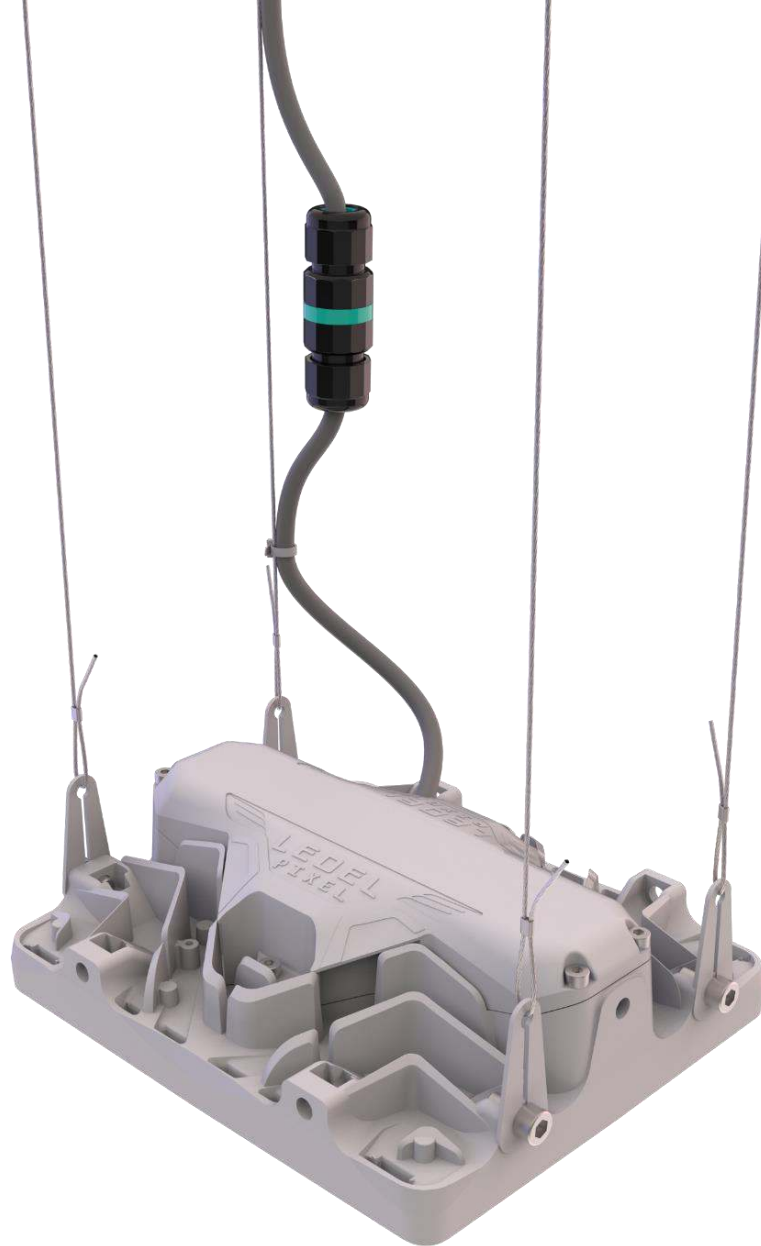
Минимальный вес L-pixel – 1,3 кг.

Габариты L-pixel на 50 Вт – 213 x 164 x 76 мм.

Светильник не доставляет трудностей в процессе транспортировки, установки и эксплуатации.

L-pixel легко помещается в сумку или карман монтажника.

**L-pixel – базовая единица света.**



L-pixel

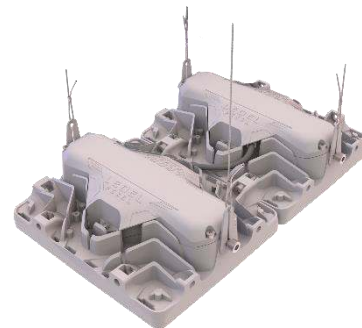
# Бесконечный компактный модуль

L-pixel обладает уникальной модульной конструкцией, которая позволяет собирать установку различных форм, мощностей и размеров.

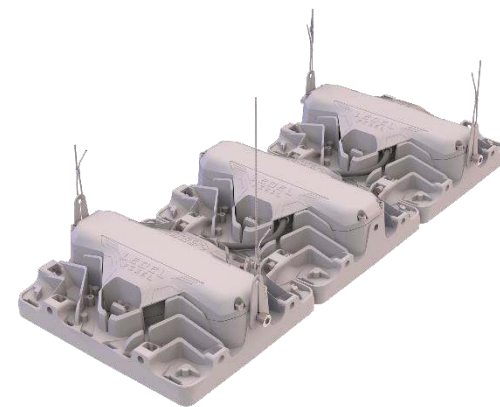
Светильник может состоять из одного, двух, трёх, четырёх или шести частей.



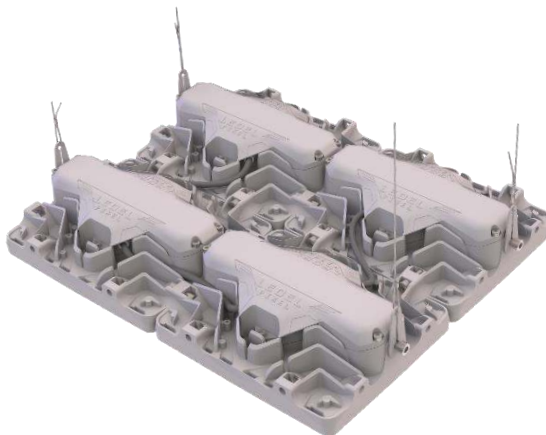
**L-pixel 1**



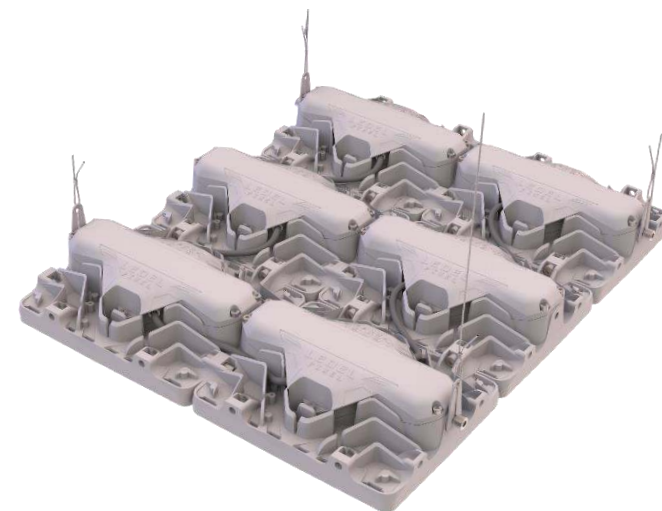
**L-pixel 2**



**L-pixel 3**



**L-pixel 4**



**L-pixel 6**

L-pixel

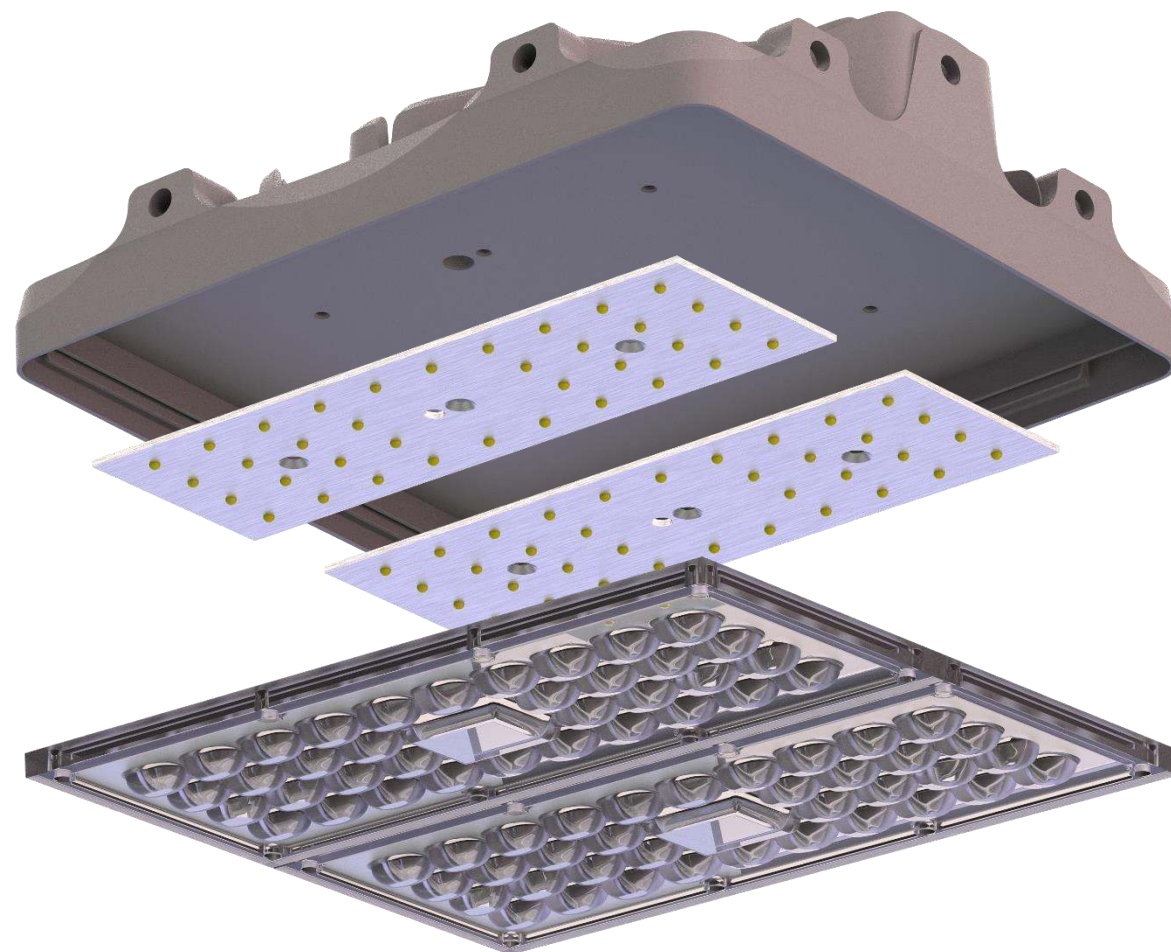
# Защитное стекло

Вторичная оптика представлена в виде защитного стекла или мультилинзы (на диаграммах Г30, Г60).

Каждый светодиодный модуль герметизируется отдельно.

Мультилинза изготовлена из ПММА\*. Она позволяет минимизировать светопотери за счет высокой пропускной способности и не желтеет со временем.

\*полиметилметакрилат



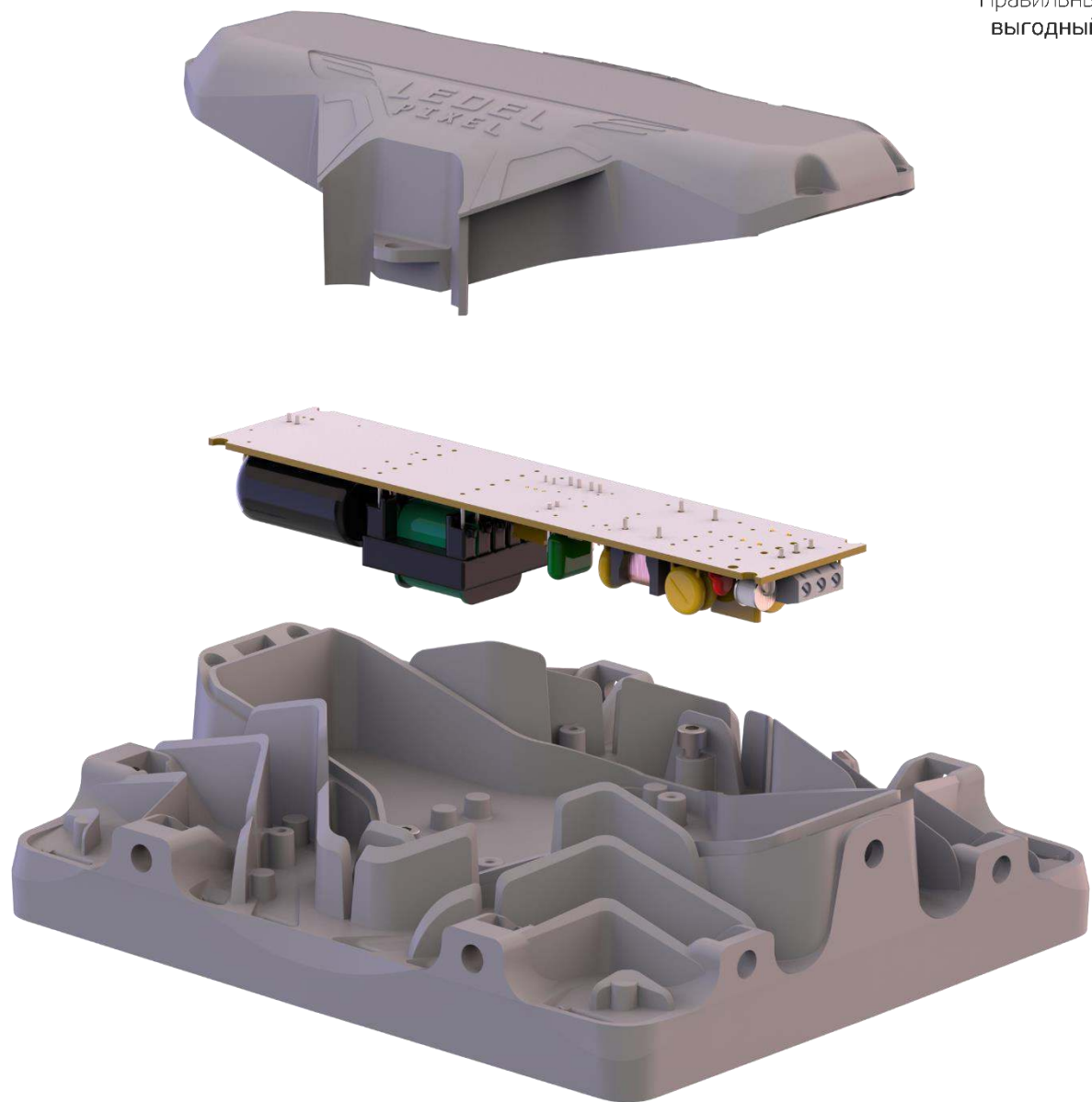


L-pixel

# Драйвер LEDEL

Запатентованный драйвер собственной разработки обеспечивает трехступенчатую систему защиты от микросекундных помех до 2 кВ, скачков напряжения до 430 В и перегрева.

Драйвер обеспечивает максимальную эффективность использования электрической энергии и высокий коэффициент мощности  $\lambda \geq 0,95$



LEDEL

Правильный свет –  
выгодный свет®

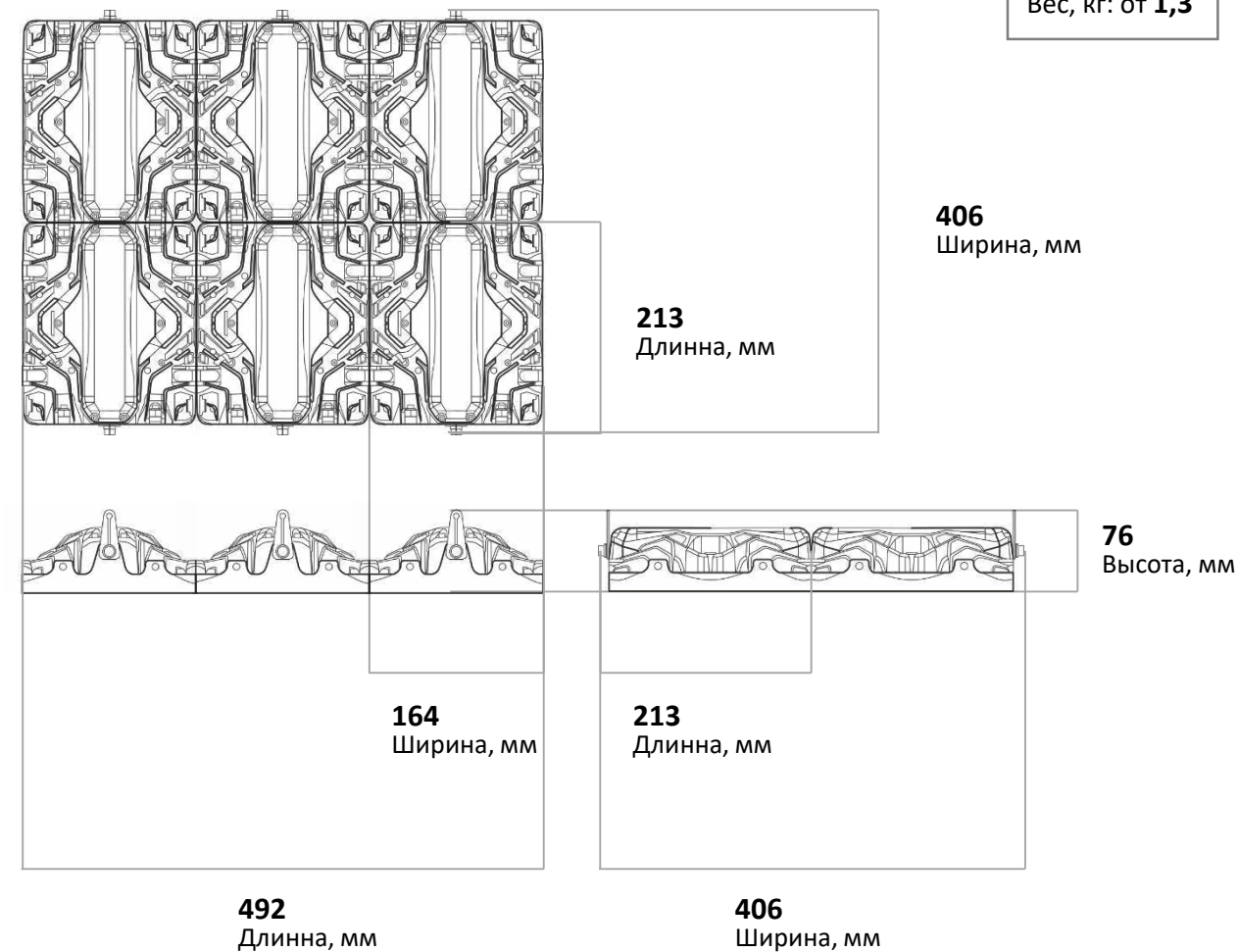
# Характеристики серии

Напряжение питания переменного тока, В	от 165 до 430 <sup>1</sup>
Частота, Гц	50 ± 10%
Коэффициент мощности драйвера, λ	≥ 0,95
Коэффициент пульсации светового потока, %	≤ 1
Температура эксплуатации, °С	от -60 до +40
Вид климатического исполнения	УХЛ 1

Технические характеристики актуальны при номинальном напряжении – 220-230 В.

<sup>1</sup> Не рекомендуется эксплуатировать светильник при межфазном подключении к сети питания переменным током ввиду возможного возникновения в ней аperiodических переходных процессов

## Размеры модуля L-pixel





Правильный свет –  
выгодный свет®



**[www.ledel.ru](http://www.ledel.ru)**

РФ, г. Казань  
ул. Шамиля Усманова, д. 31а  
8 800 100 30 30  
[info@ledel.ru](mailto:info@ledel.ru)