



LEDEL

Правильный свет –
выгодный свет®

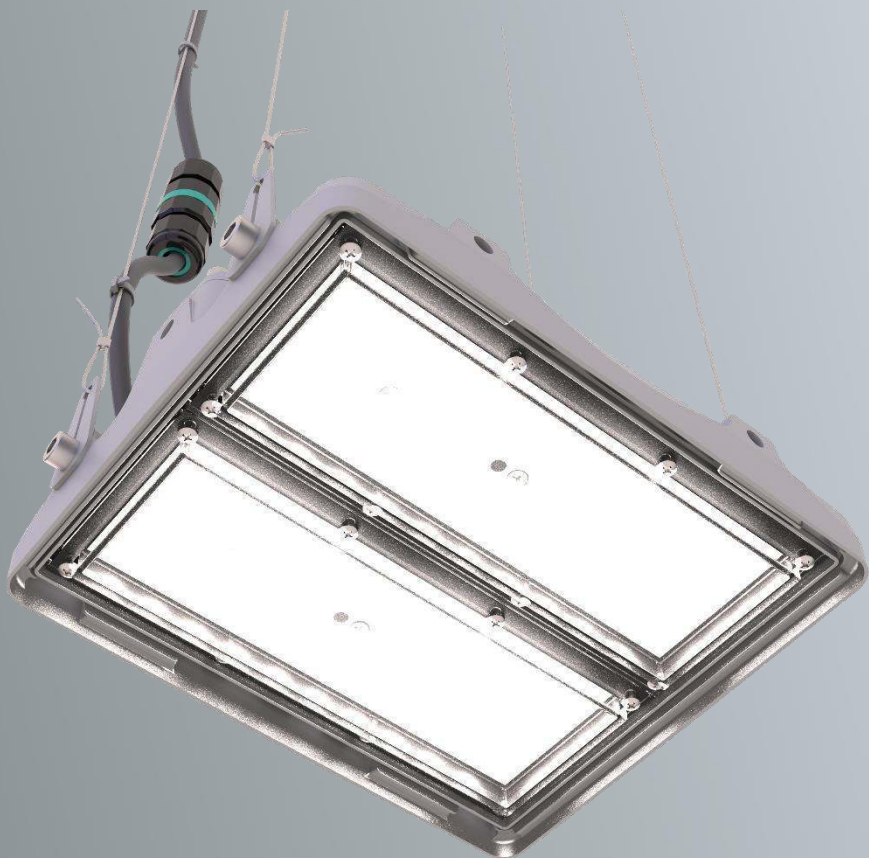


L-pixel

Базовая единица света

L-pixel

Предназначен для освещения складов, заводов и фабрик, логистических комплексов, спортивных объектов и открытых парковок.



LEDEL

Правильный свет –
выгодный свет®



50 – 300 Вт
Мощность



Д, Г30*, Г60*, К15
Диаграммы



7 500 – 45 000 лм
Световой поток



5 лет
Гарантия



до 160 лм/Вт
Энергоэффективность



100 000 часов
Срок службы



Защита до 430 В
Драйвер LEDEL



IP66
Степень защиты

*Доступны модификации с мультилинзой

L-pixel

Типы креплений

В серийном исполнении светильник может комплектоваться двумя видами креплений: подвесным и баннерным.

Подвесное крепление

L-pixel

классическое решение для освещения внутренних пространств промышленных помещений, логистических комплексов.

Баннерное крепление

L-pixel banner

позволяет зафиксировать прожектор в любом необходимом положении, делает его универсальным решением для разных типов объектов.



L-pixel

подвесное крепление



L-pixel banner

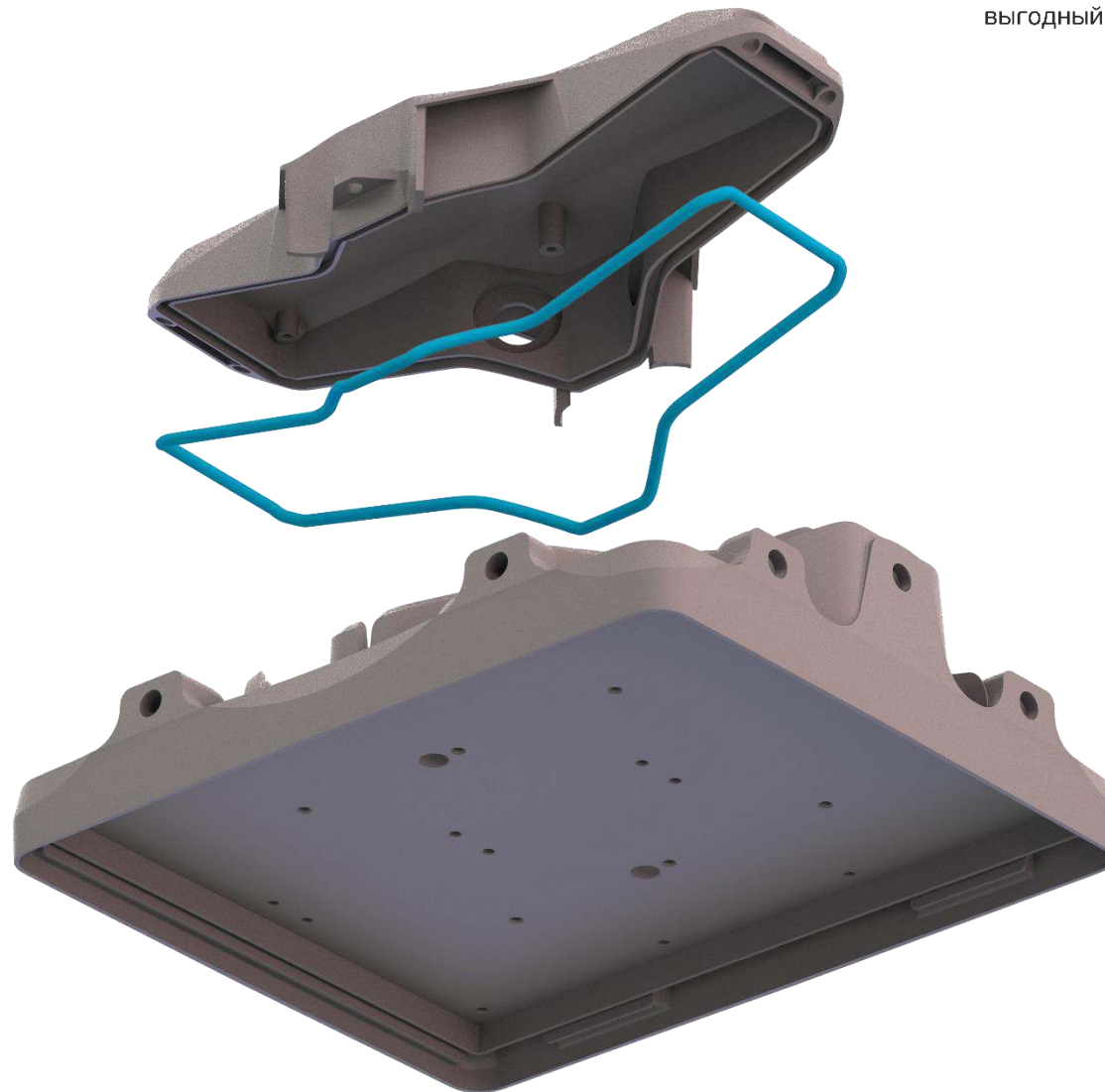
баннерное крепление

L-pixel

Не боится воды

Дополнительный уплотнительный контур под крышкой светильника обеспечивает герметичность корпуса - IP66.

Светильник надёжно защищён от проникновения пыли и влаги.



LEDEL

Правильный свет –
выгодный свет®

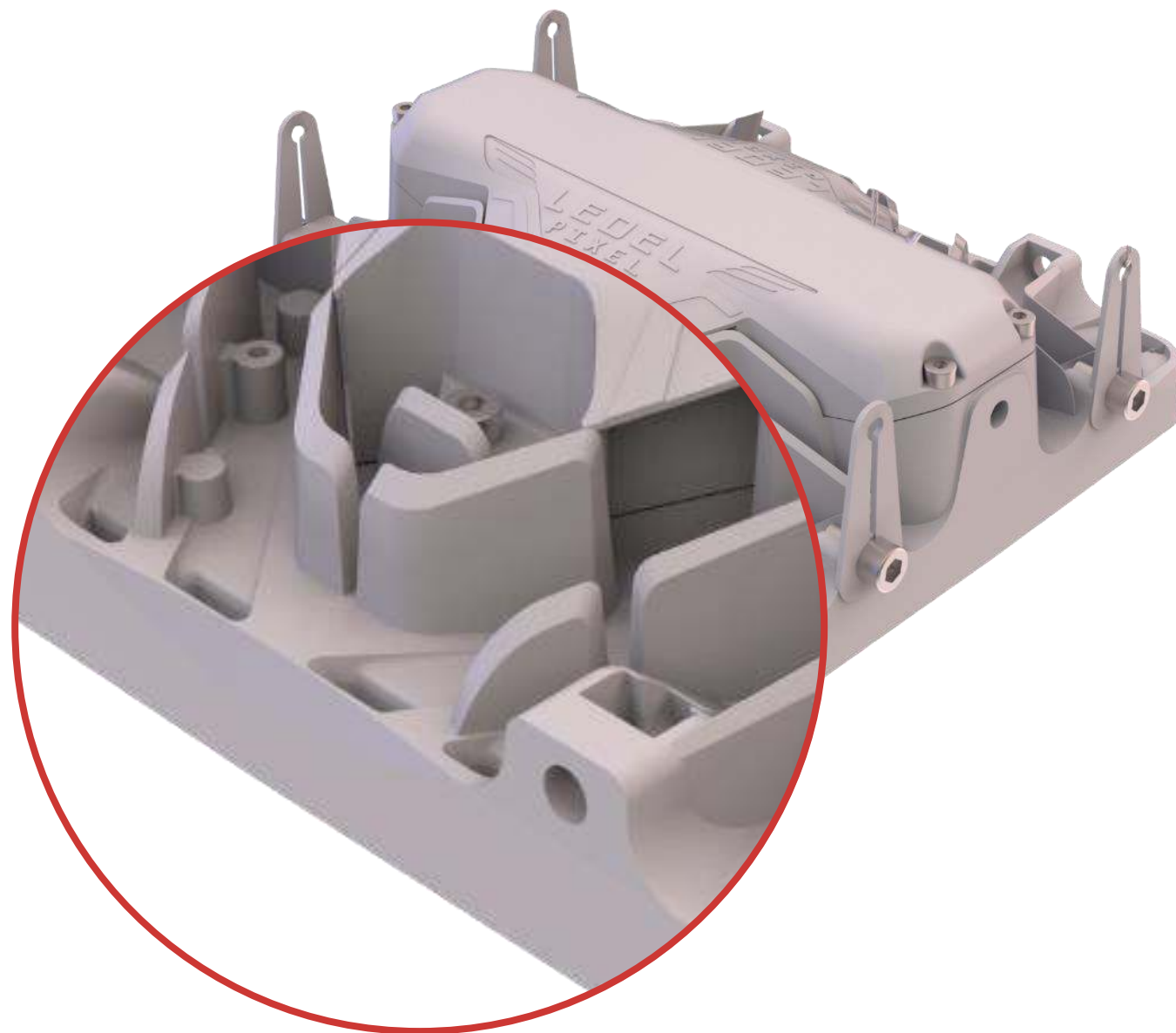
L-pixel

Ice free

Специальная конструкция корпуса предусматривает защиту драйвера и электронных компонентов от попадания влаги.

Конструкция исключает образование сосулек.

Если на крышку корпуса падает снег, он быстро тает и стекает вниз через специальные пазы.



LEDEL

Правильный свет –
выгодный свет®

L-pixel

Компактное решение

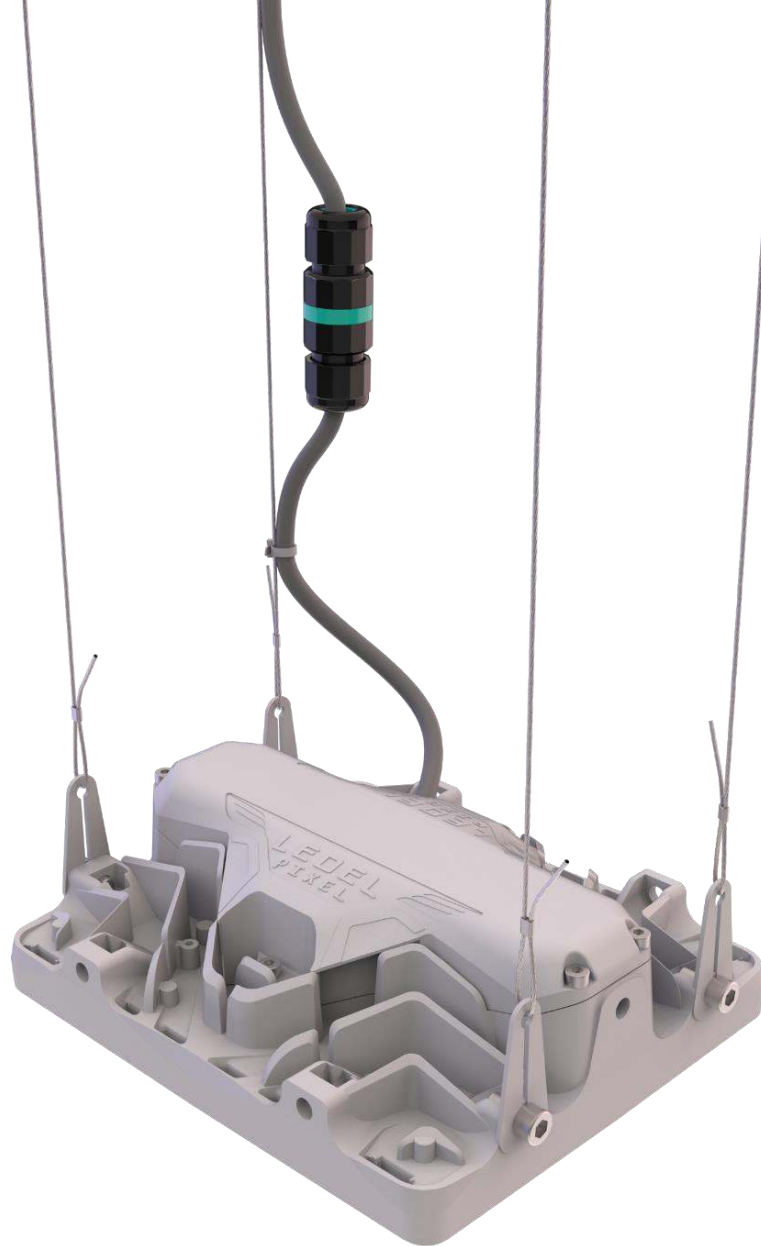
Минимальный вес L-pixel – 1,3 кг.

Габариты L-pixel на 50 Вт – 213 x 164 x 76 мм.

Светильник не доставляет трудностей в процессе транспортировки, установки и эксплуатации.

L-pixel легко помещается в сумку или карман монтажника.

L-pixel – базовая единица света.



L-pixel

Бесконечный компактный модуль

L-pixel обладает уникальной модульной конструкцией, которая позволяет собирать установку различных форм, мощностей и размеров.

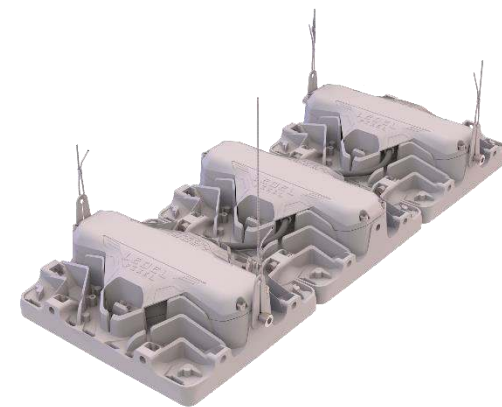
Светильник может состоять из одного, двух, трёх, четырёх или шести частей.



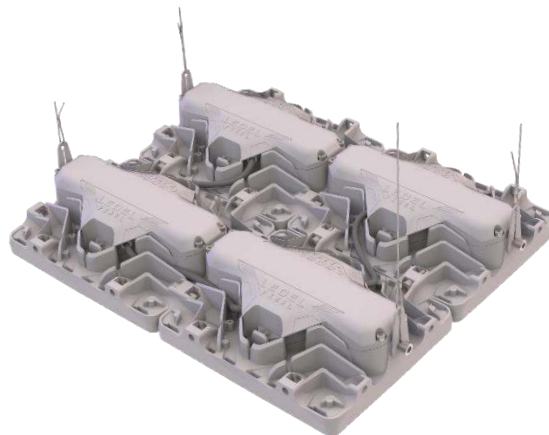
L-pixel 1



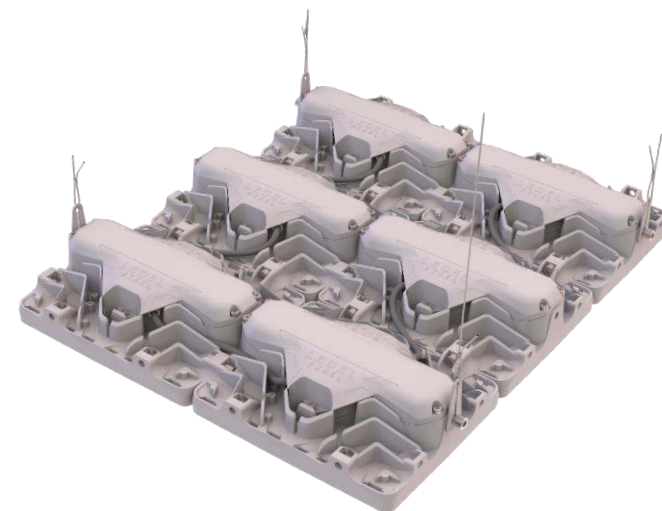
L-pixel 2



L-pixel 3



L-pixel 4



L-pixel 6

L-pixel

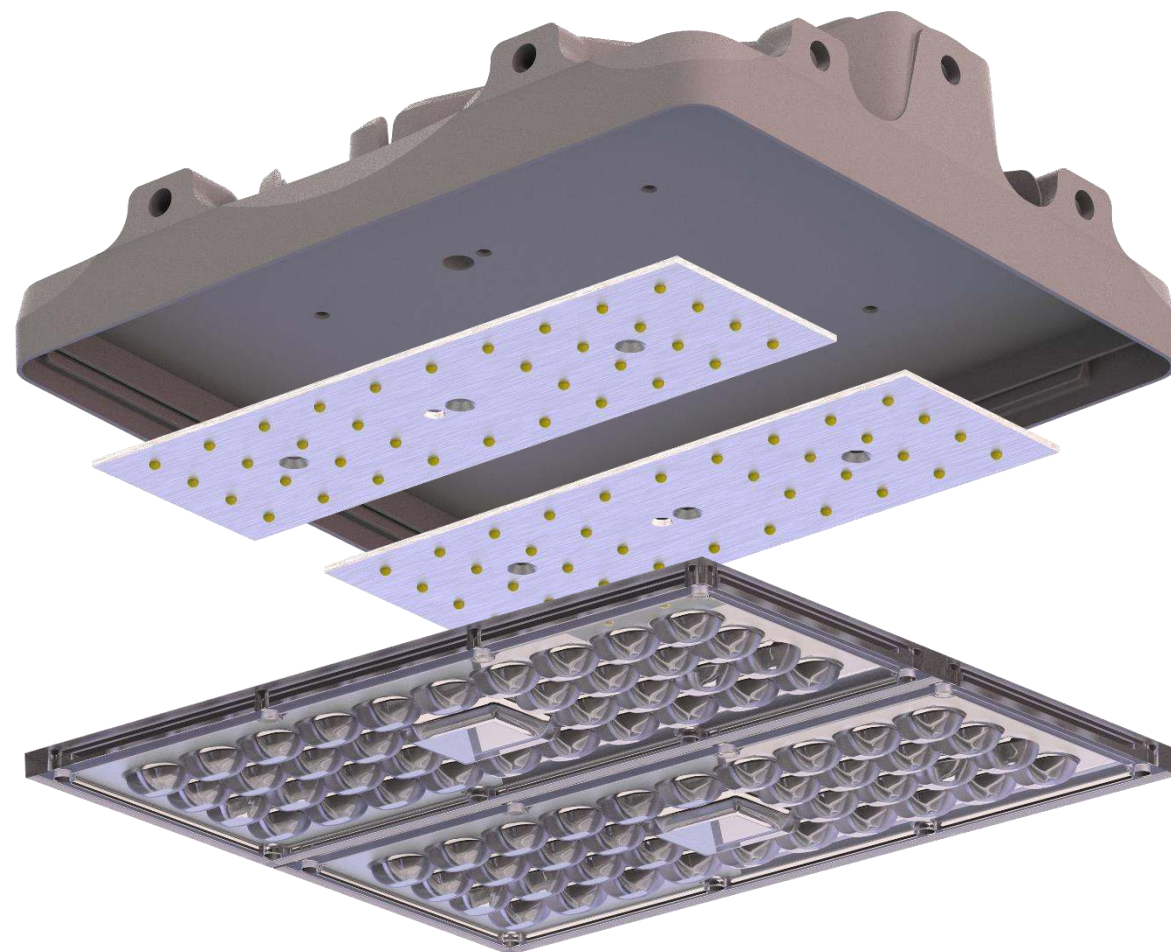
Защитное стекло

Вторичная оптика представлена в виде защитного стекла или мультилинзы (на диаграммах Г30, Г60).

Каждый светодиодный модуль герметизируется отдельно.

Мультилинза изготовлена из ПММА*. Она позволяет минимизировать светопотери за счет высокой пропускной способности и не желтеет со временем.

*полиметилметакрилат

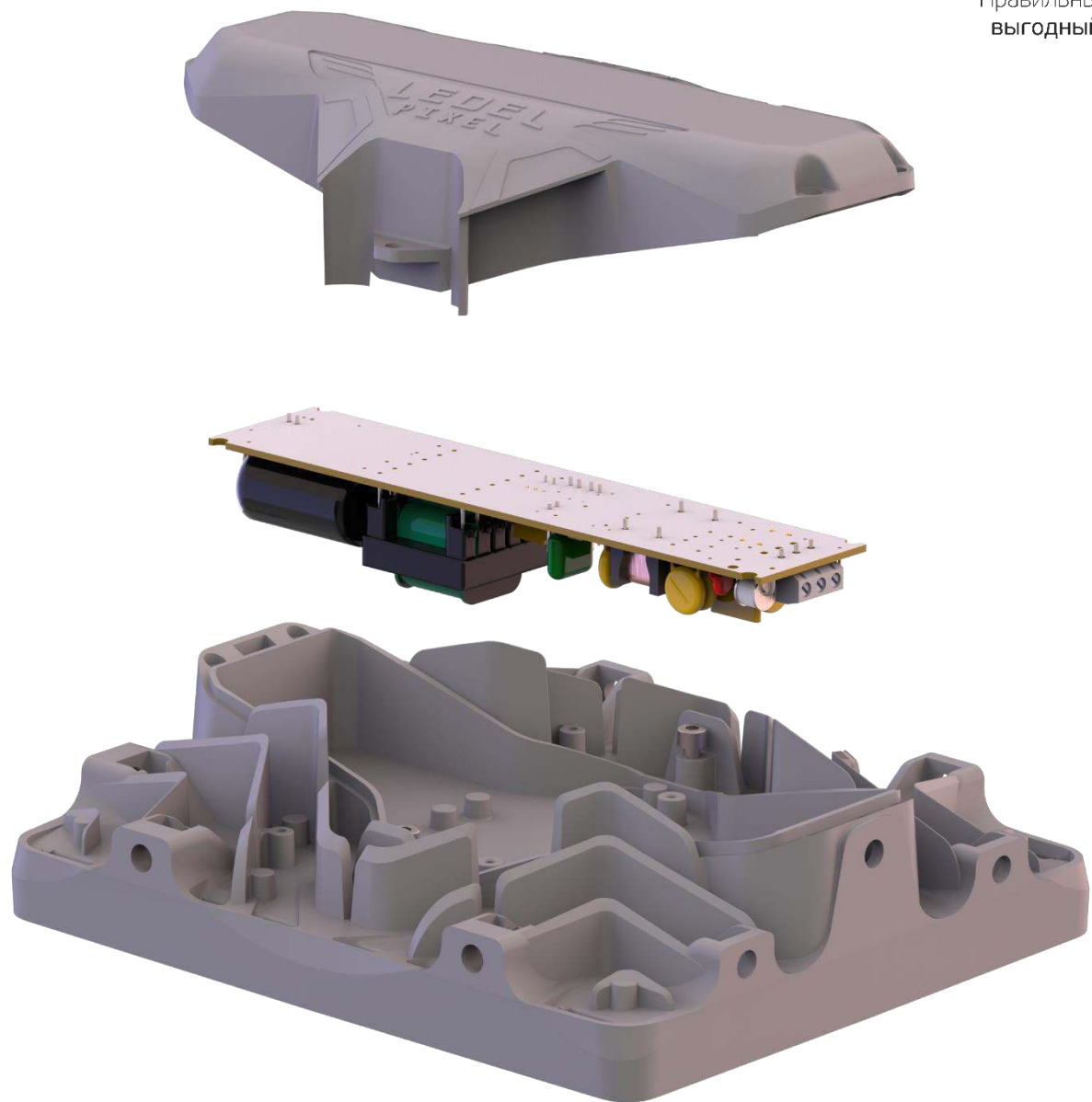


L-pixel

Драйвер LEDEL

Запатентованный драйвер собственной разработки обеспечивает трехступенчатую систему защиты от микросекундных помех до 2 кВ, скачков напряжения до 430 В и перегрева.

Драйвер обеспечивает максимальную эффективность использования электрической энергии и высокий коэффициент мощности $\lambda \geq 0,95$



LEDEL

Правильный свет –
выгодный свет®

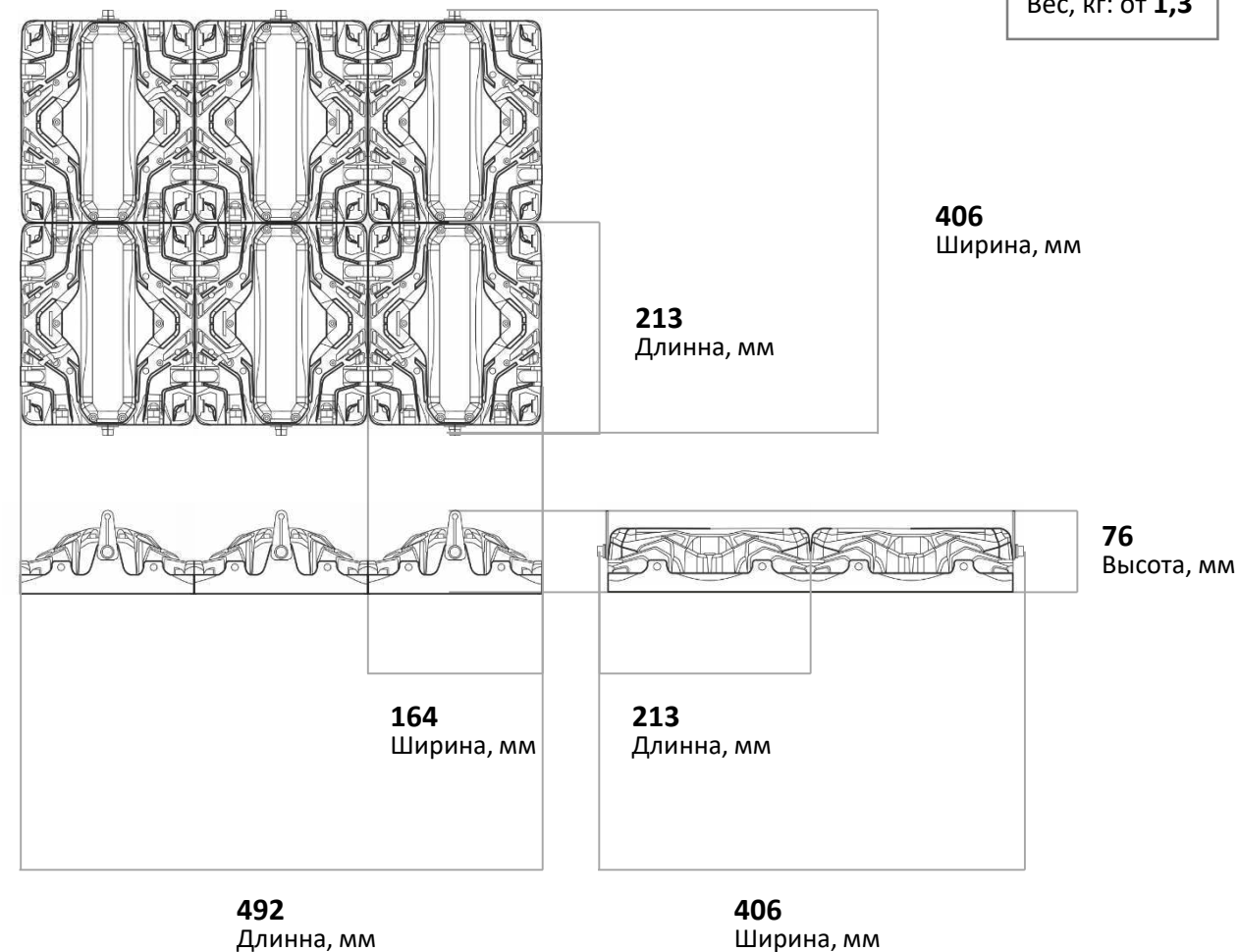
Характеристики серии

Напряжение питания переменного тока, В	от 165 до 430 ¹
Частота, Гц	50 ± 10%
Коэффициент мощности драйвера, λ	≥ 0,95
Коэффициент пульсации светового потока, %	≤ 1
Температура эксплуатации, °С	от -60 до +40
Вид климатического исполнения	УХЛ 1

Технические характеристики актуальны при номинальном напряжении – 220-230 В.

¹ Не рекомендуется эксплуатировать светильник при межфазном подключении к сети питания переменным током ввиду возможного возникновения в ней аperiodических переходных процессов

Размеры модуля L-pixel





Правильный свет –
выгодный свет®



www.ledel.ru

РФ, г. Казань
ул. Шамиля Усманова, д. 31а
8 800 100 30 30
info@ledel.ru